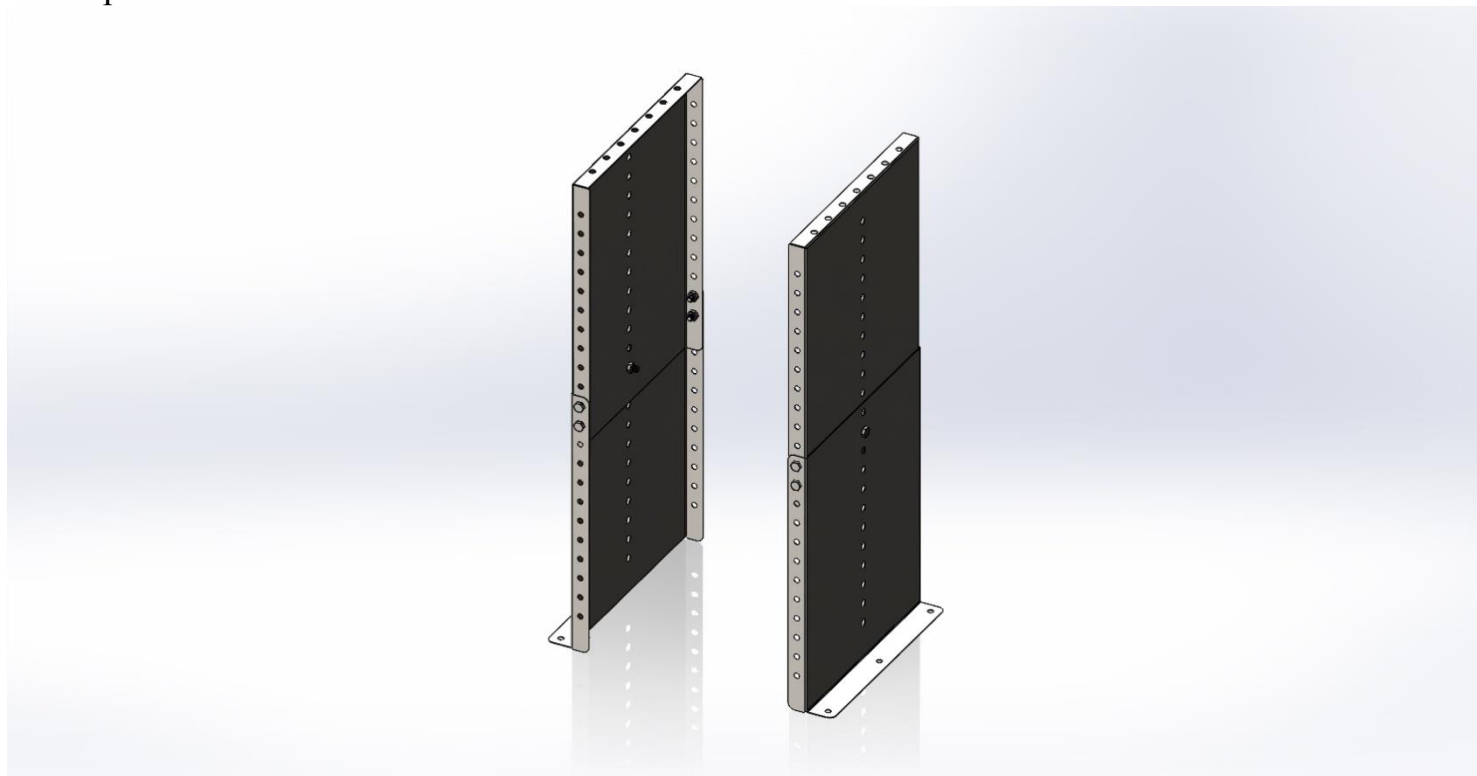
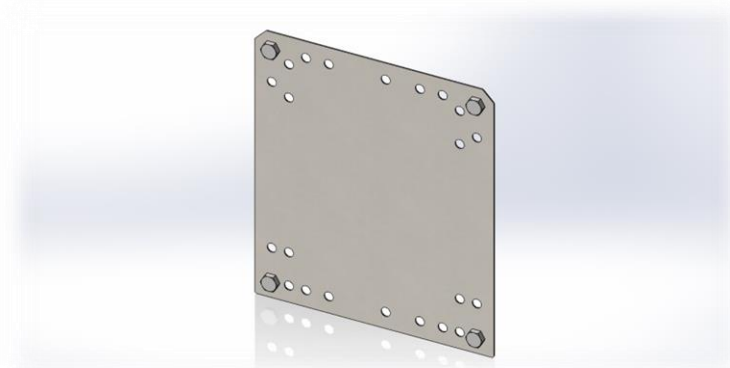


Пример порядка сборки консоли 360x730x330

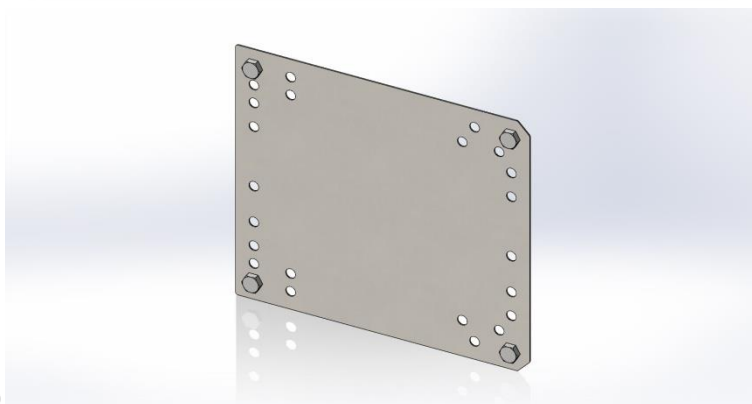
1. Сборка стоек



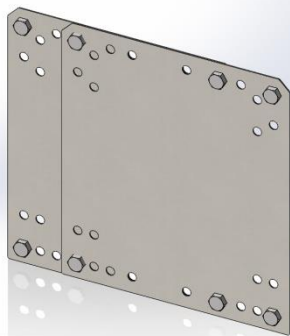
2. Сборка стенки (предлагаемые места для крепления). (Обратить внимание на расположение "ключей" по углам пластин).



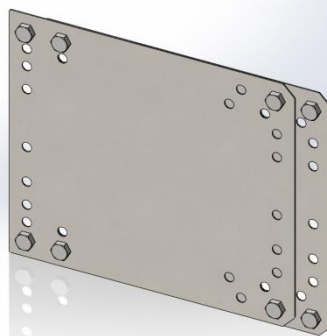
210 (для 150 трубы)



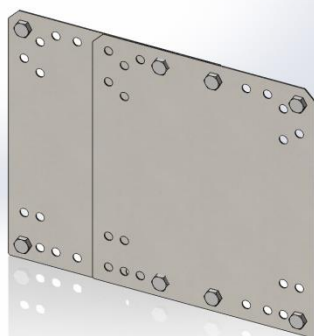
240 (для 180 трубы)



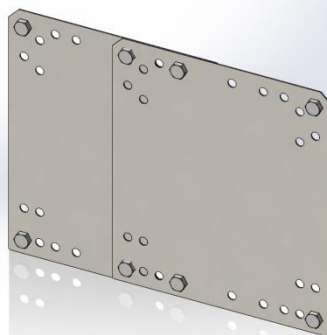
260 (для 200 трубы)



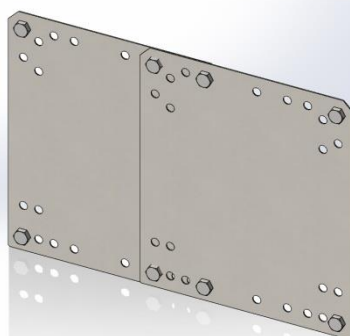
270 (для 210 трубы)



290 (для 230 трубы)

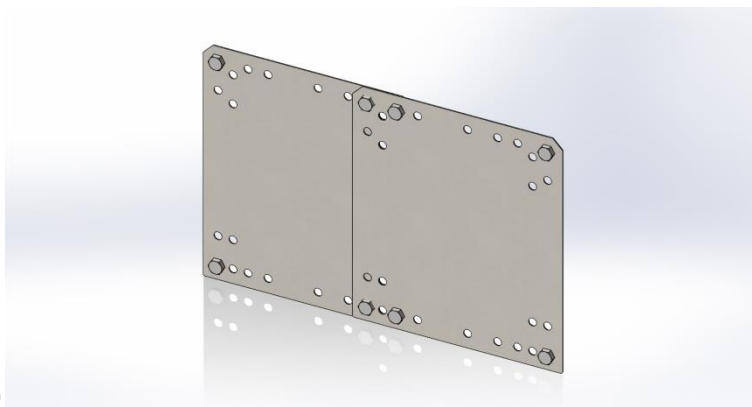


310 (для 250 трубы)

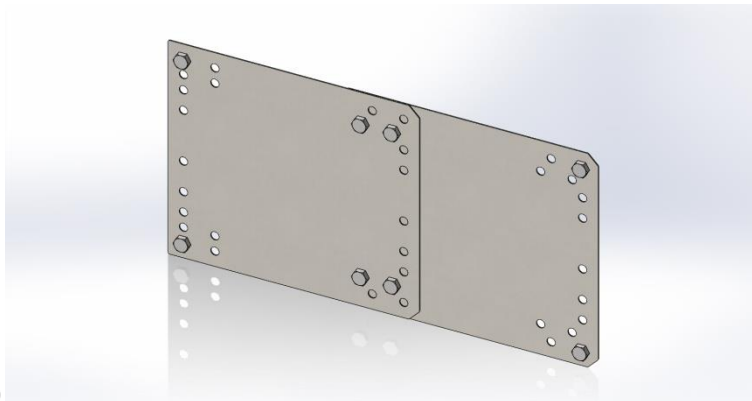


340 (для 280 трубы)

360 (для 300 трубы)



410 (для 350 трубы)



3. Общая сборка

