

ТРУБА ПРОФИЛЬНАЯ ДЛЯ ЗАБОРА С ЭЛЕМЕНТАМИ КРЕПЛЕНИЯ

Инструкция

Для монтажа забора из столбов профильных труб 60x60 и лаг профильных труб 40x20 предназначены следующие крепежные элементы:

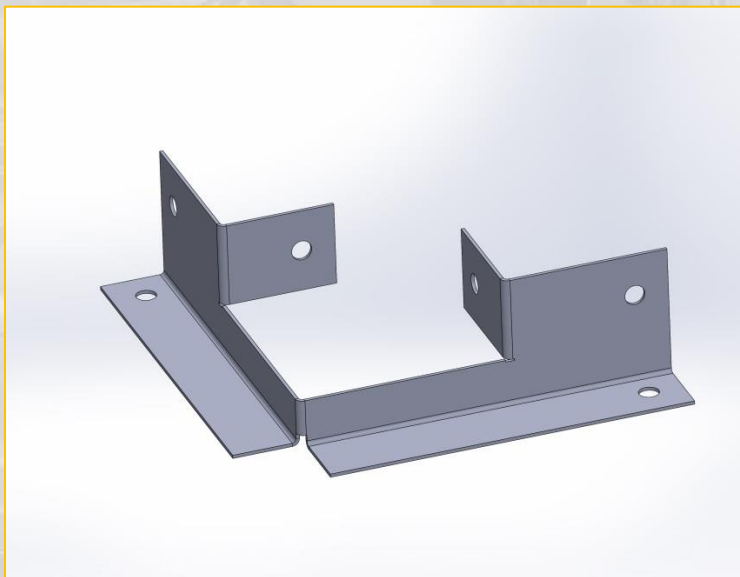
- Кронштейн угловой для лаг на столб 60 мм
- Кронштейн соединительный для лаг на столб 60 мм
- Кронштейн внутренний для лаги 40 x 20 мм
- Кронштейн наружный для лаги 40 x 20 мм
- Соединитель внутренний для лаг 40 x 20 мм
- Уголок крепежный



Внутреннее
крепление лаг
40x20 между
столбами - **(ВН.)**

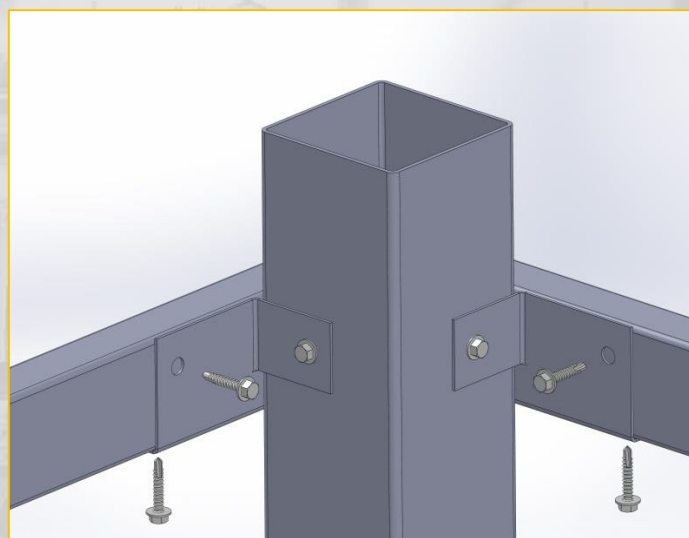
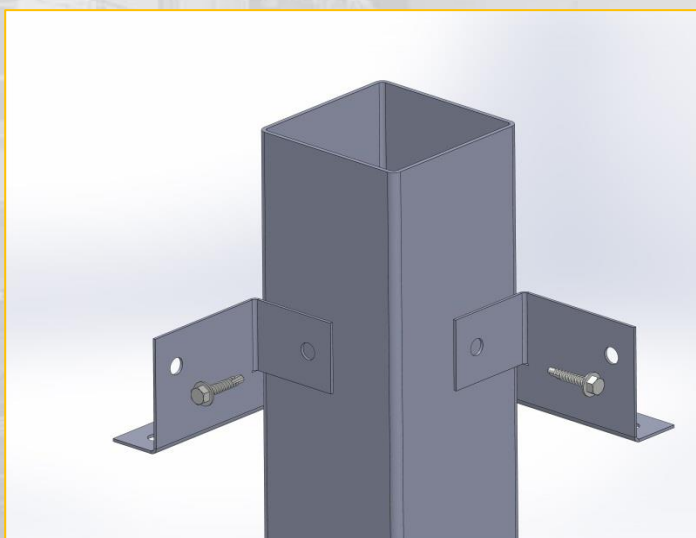
Наружное
крепление лаг
40x20 между
столбами -
(НАР.)

1. Кронштейн угловой для лаг на столб – предназначен для соединения профильных труб 40x20 с угловым столбом 60x60 снаружи либо последним столбом 60x60 (одна часть кронштейна отламывается пополам).

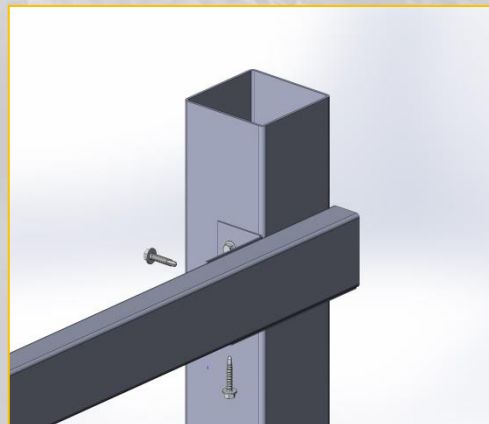
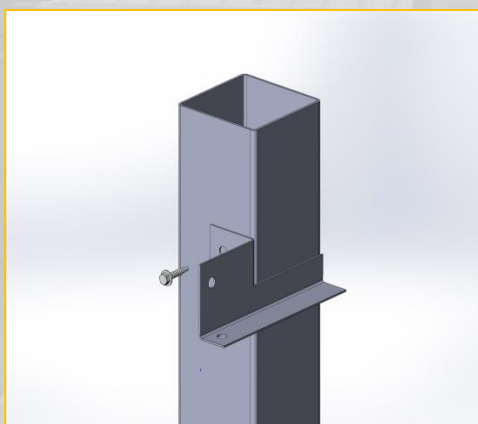
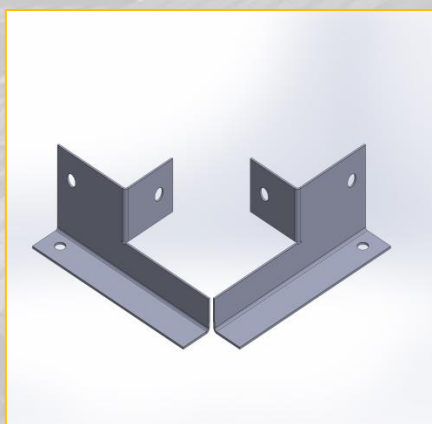


Варианты монтажа:

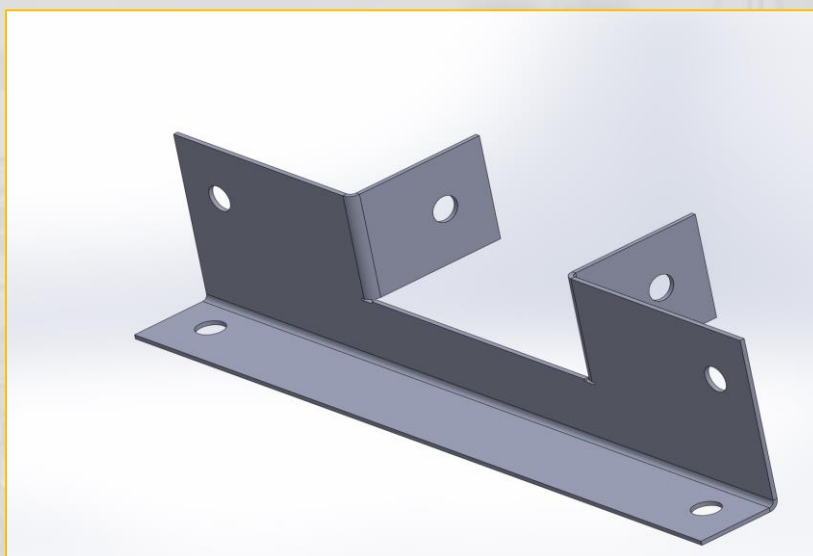
1.



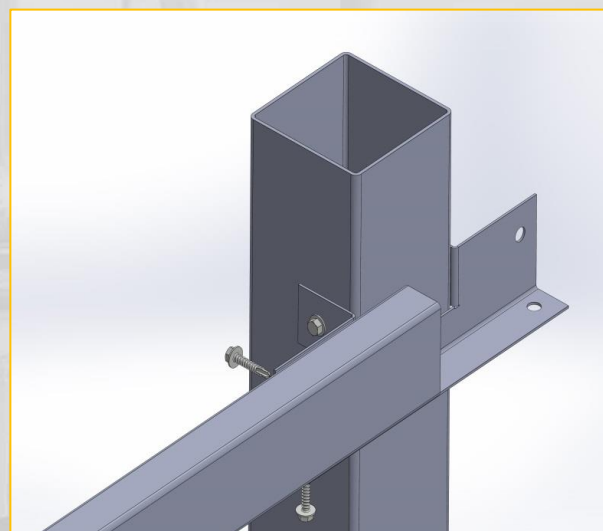
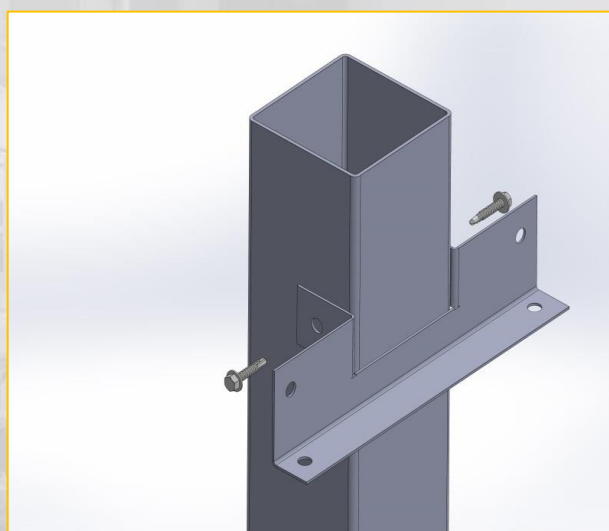
2.



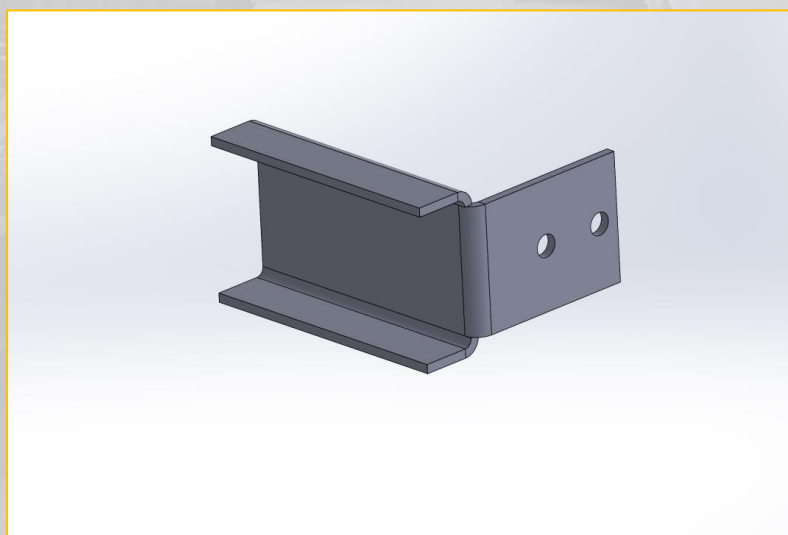
2.Кронштейн соединительный для лаг на столб – предназначен для соединения профильных труб 40x20 со столбами 60x60 снаружи.



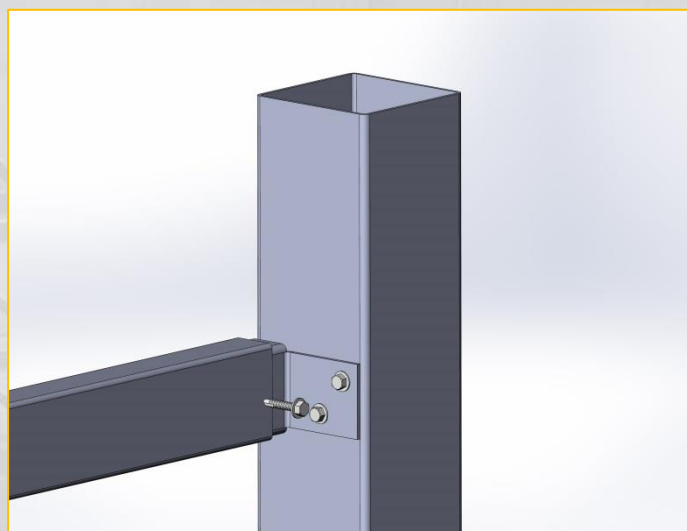
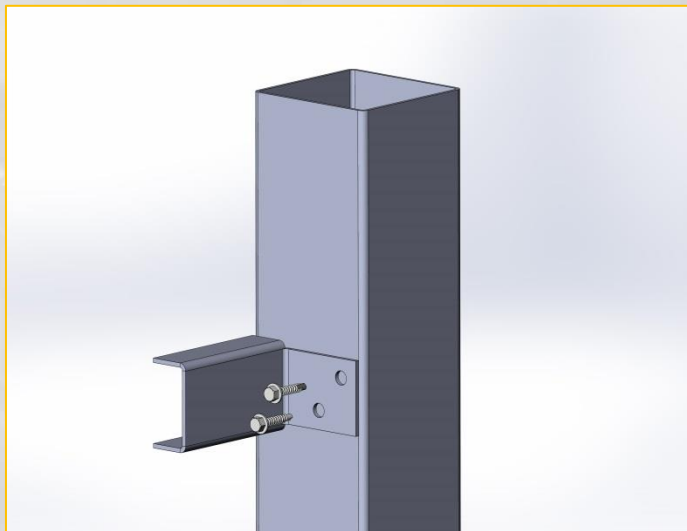
Вариант монтажа:



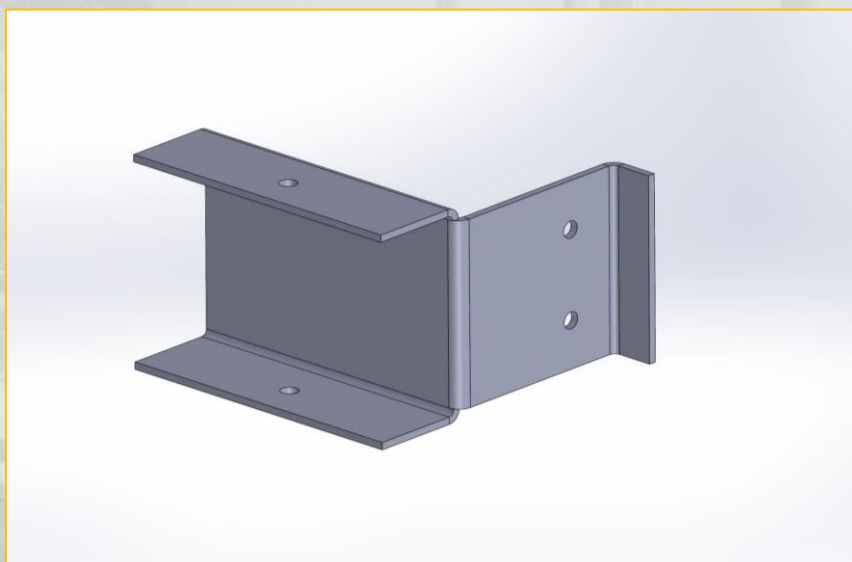
3.Кронштейн внутренний для лаги – предназначен для соединения профильной трубы 40x20 со столбом 60x60, вставляется внутрь профильной трубы.



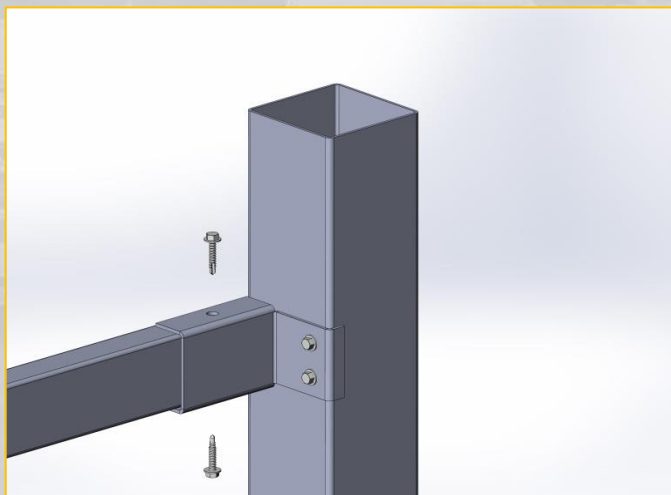
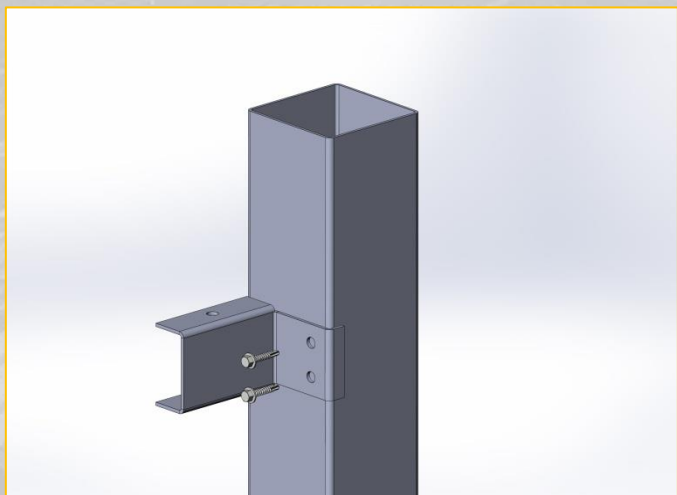
Вариант монтажа:



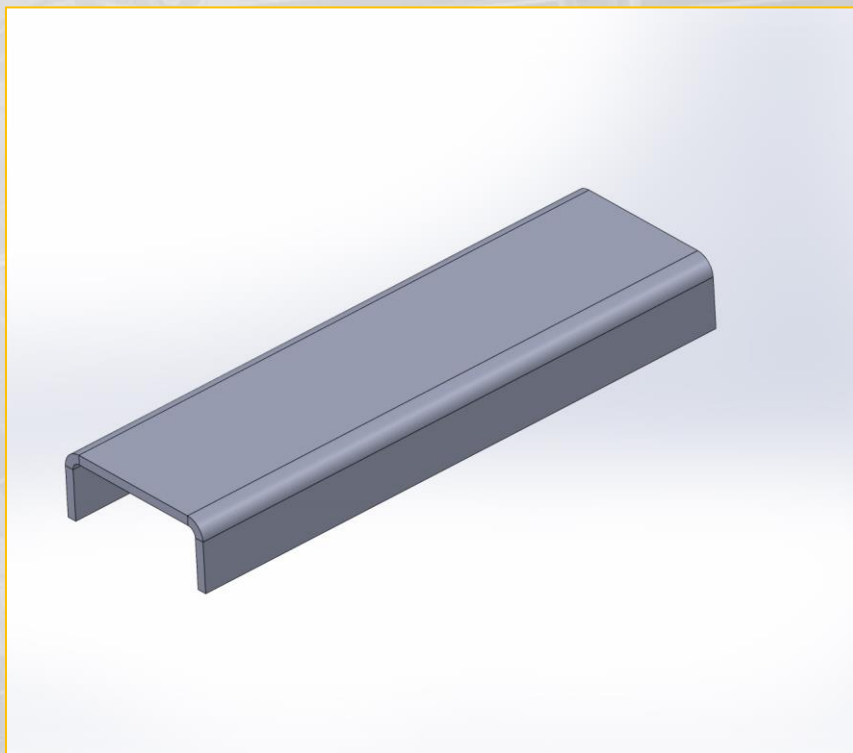
4.Кронштейн наружный для лаги – предназначен для соединения профильной трубы 40x20 к столбу 60x60,снаружи надевается на трубу 40x20.



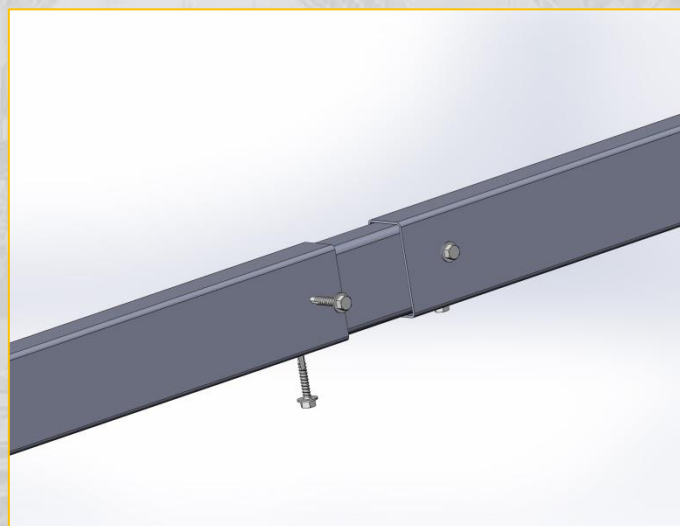
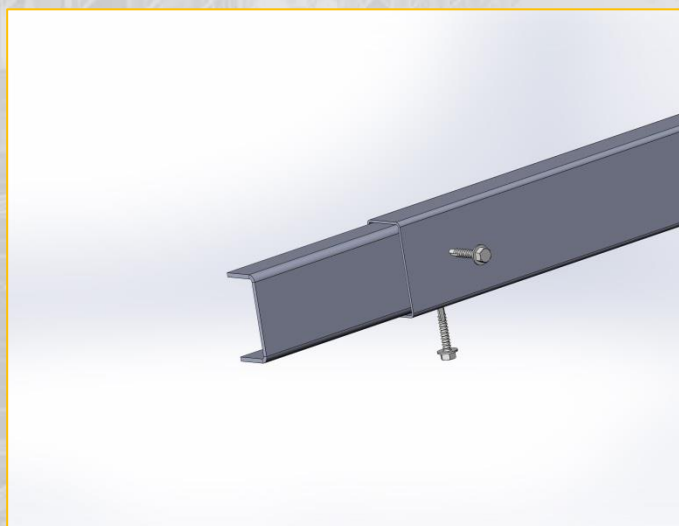
Вариант монтажа:



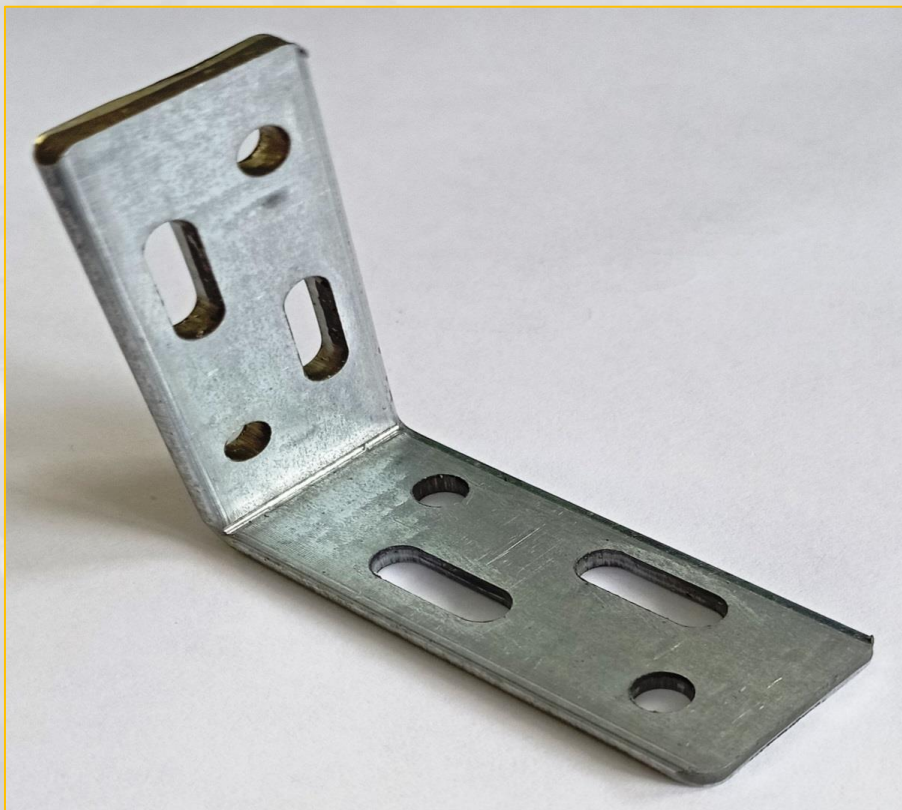
5.Соединитель внутренний для лаг – предназначен для соединения профильных труб 40x20 между собой, вставляется внутрь труб.



Вариант монтажа:



6.Уголок крепежный универсальный - предназначен для соединения профильных труб со столбом - как наружное, так и внутреннее крепление.



Варианты монтажа:



Все элементы доступны в любом цвете каталога RAL.