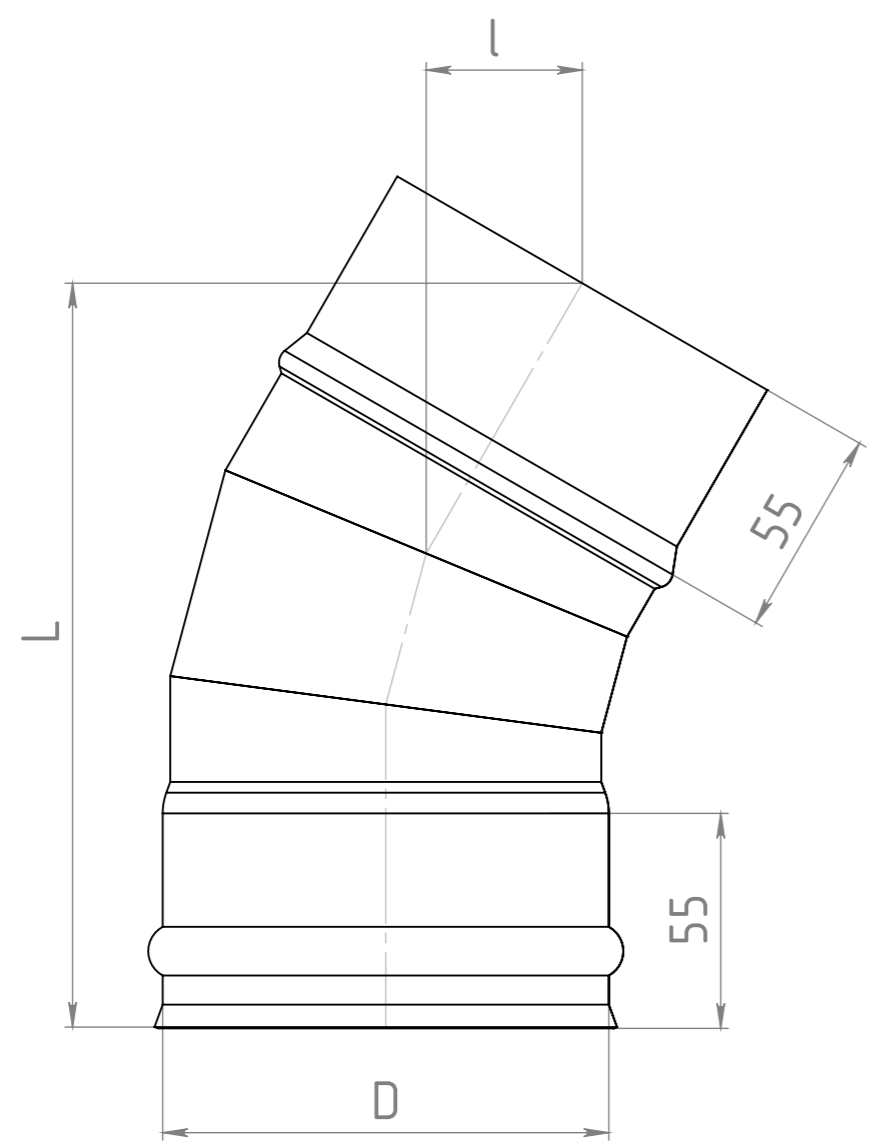


Ив. № подл.	Подп. и дата	Взам. инв. №	Инв. № дубл.	Подп. и дата	Справ. №	Перв. примен.
-------------	--------------	--------------	--------------	--------------	----------	---------------



D,mm	L	l
80	183	49
100	188	50
110	190	51
115	191	51
120	193	52
130	195	52
140	198	53
150	200	54
180	208	56
200	213	57
210	215	58
230	220	59
250	225	60
280	233	62
300	238	64
350	250	67
400	263	70



Изм.	Лист	№ докум.	Подп.	Дата	колено d 115 150	Лит.	Масса	Масштаб
Разраб.	Шарбан							1:5
Пров.					08 пс 1 мм цвет:	Лист 1	Листов 1	
Т. контр.						МЕТАЛЛИК и КО		
Н. контр.								
Утв.								