

Перв. примен.

Справ. №

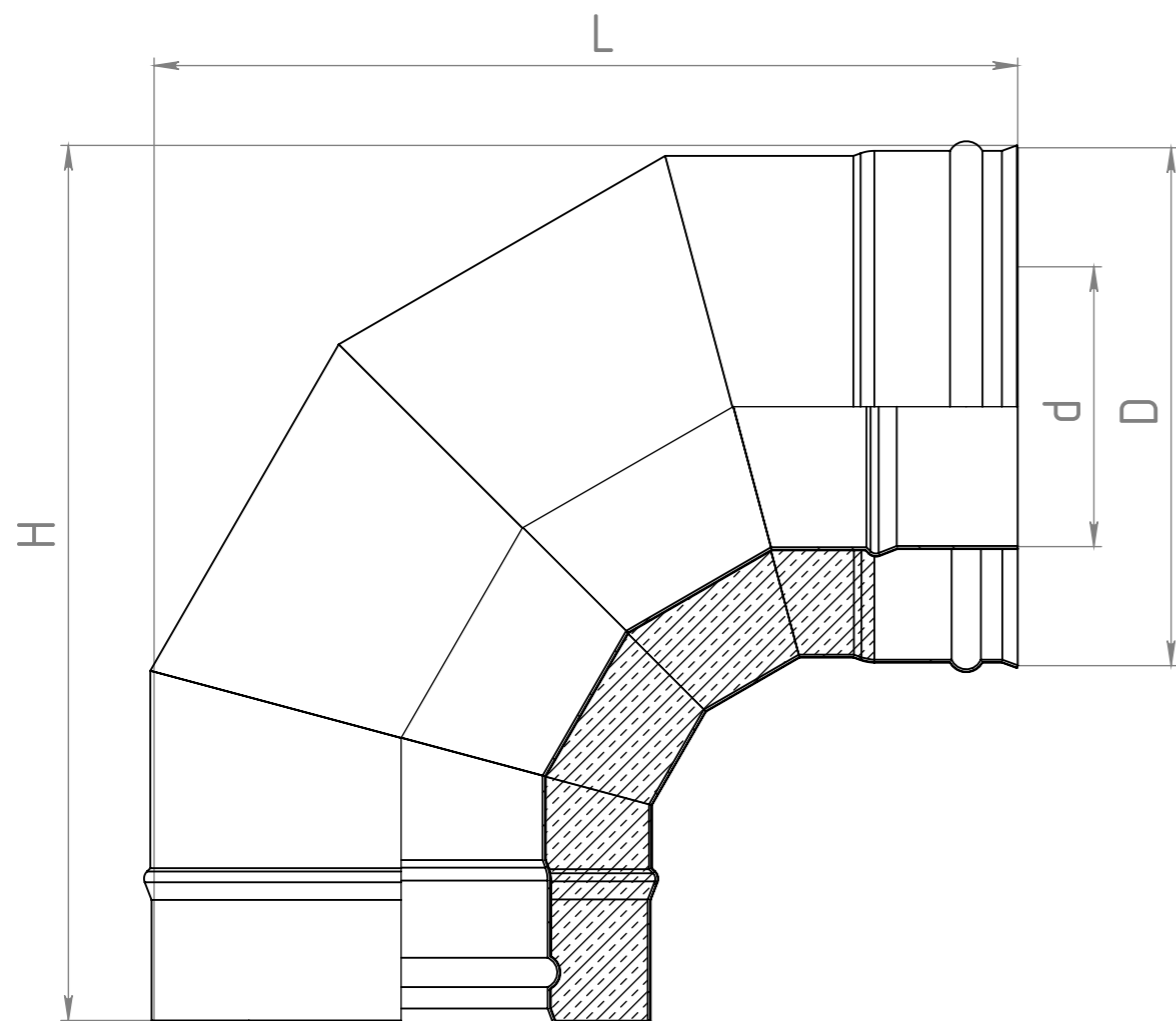
Подп. и дата

Инв. № дубл.

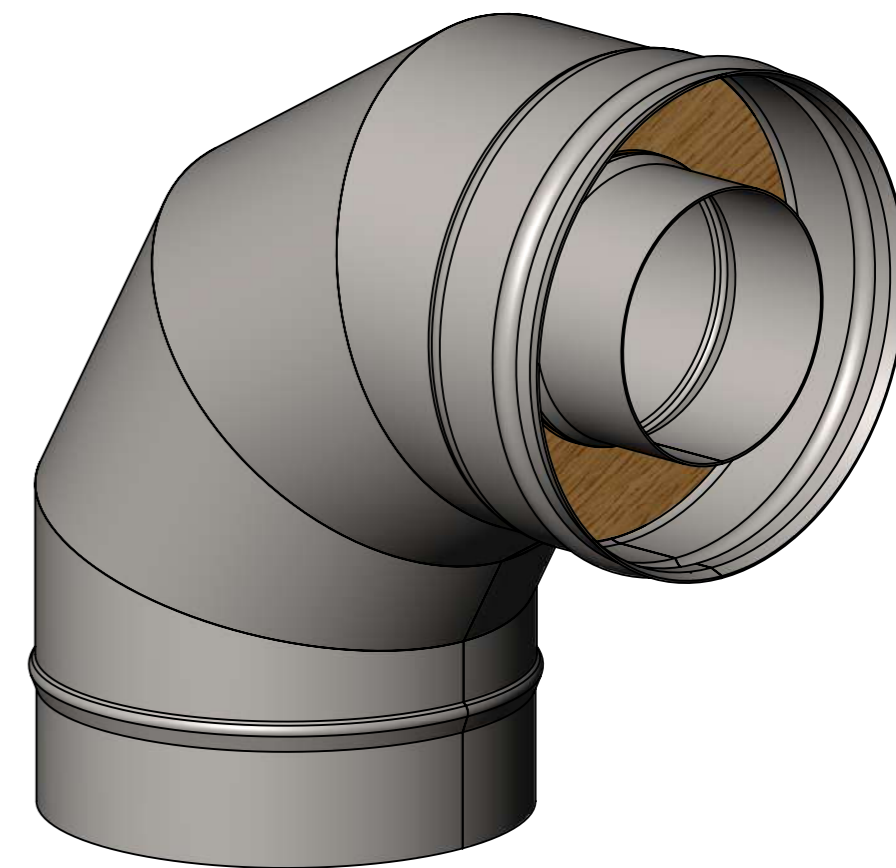
Взам. инв. №

Подп. и дата

Инв. № подл.



	D,mm	H,m m	L,m m
150	80	295	295
200	100	345	345
200	110	345	345
200	115	345	345
200	120	345	345
210	150	355	355
230	130	375	375
230	150	380	380
250	150	395	395
280	180	425	425
280	200	425	425
300	200	445	445
350	250	495	495
400	300	545	545



Изм.	Лист	№ докум.	Подп.	Дата				
					КОЛЕНО СЭНДВИЧ 90	Лит.	Масса	Масштаб
Разраб.		Шарбан						1:5
Пров.								
Т. контр.						Лист 1	Листов 1	
Н. контр.					08 пс 1 мм цвет:	МЕТАЛЛИК и КО		
Утв.								

Копировал

Формат А3

Файл: колено сэндвич 90