

Перв. примен.

Справ. №

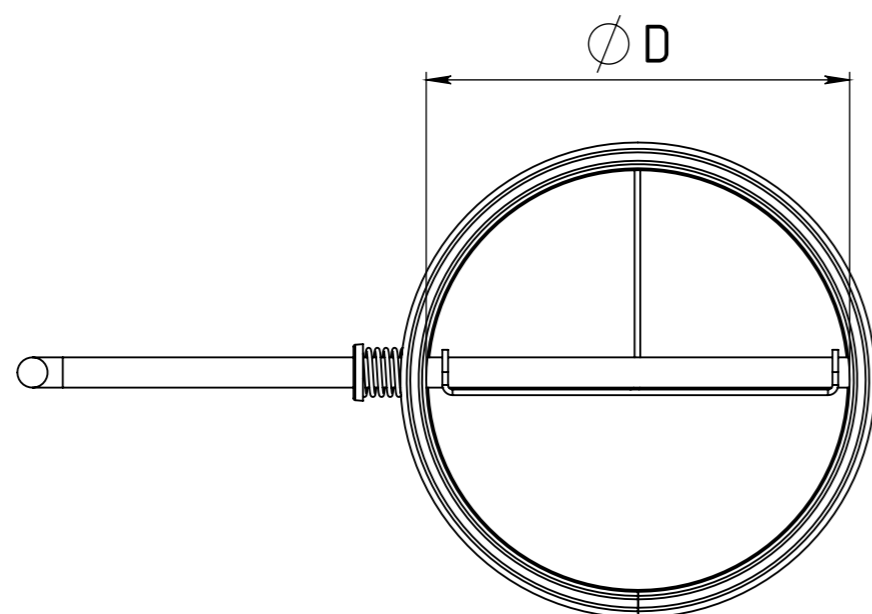
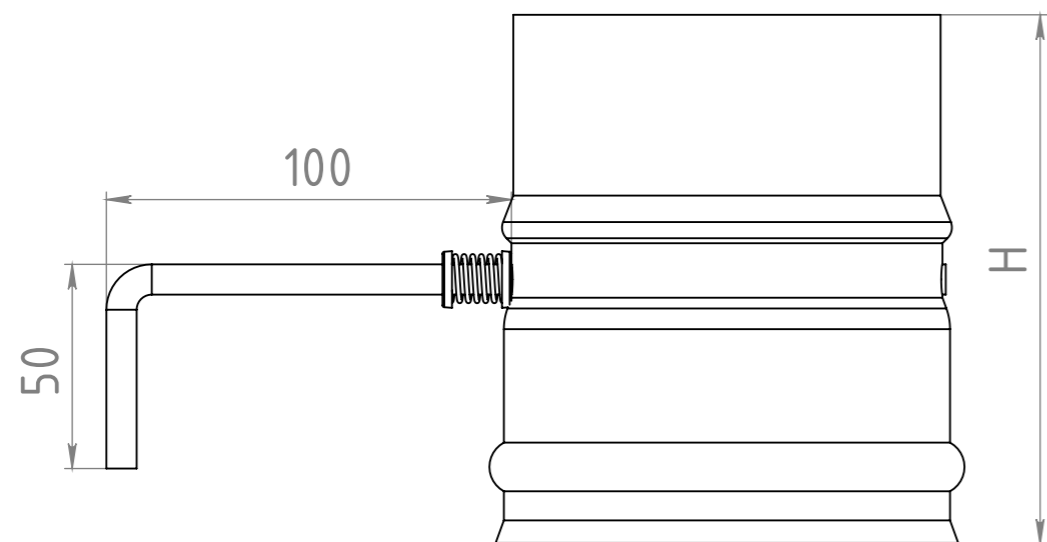
Подп. и дата

Инв. № дубл.

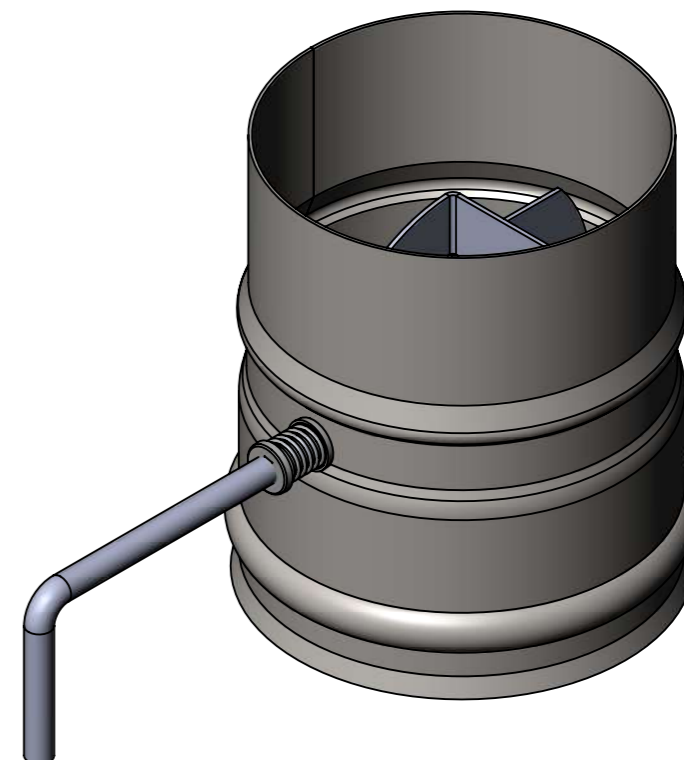
Взам. инв. №

Подп. и дата

Инв. № подл.



D,mm	H
80	140
100	140
110	140
115	140
120	140
130	140
140	140
150	140
180	165
200	165
210	165
230	165
250	165
280	165
300	165
350	165
400	165



Изм.	Лист	№ докум.	Подп.	Дата	Шибер поворотный 2023	Лит.	Масса	Масштаб	
Разраб.	Шарбан							1:5	
Пров.						Лист 1	Листов 1		
Т. контр.						МЕТАЛЛИК и КО			
Н. контр.									
Утв.									