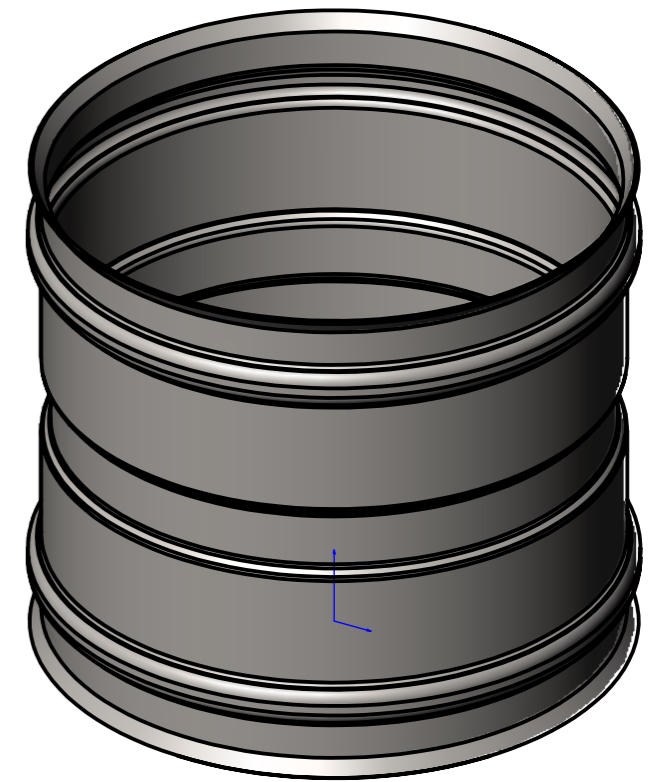
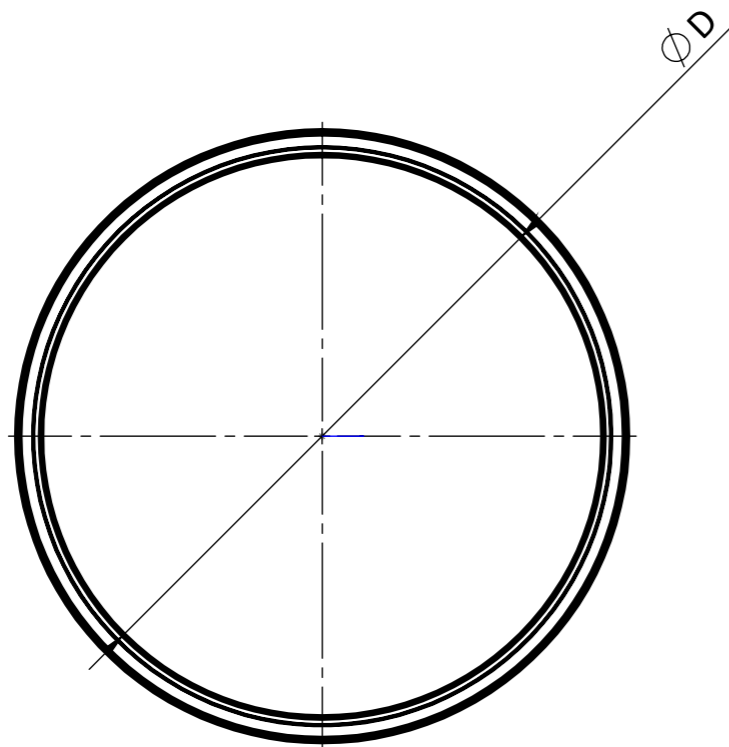


D,mm
80
100
110
115
120
130
150
180
200
210
230
250
280
300
350



Страв. №

Подп. и дата

Инв. № дубл.

Взам. инв. №

Подп. и дата

Инв. № подл.

Изм.	Лист	№ докум.	Подп.	Дата	Муфта	Лит.	Масса	Масштаб
Разраб.		Шарбан					583.30	1:2
Пров.						Лист 1	Листов 1	
Т. контр.								
Н. контр.					AISI 304			
Утв.								