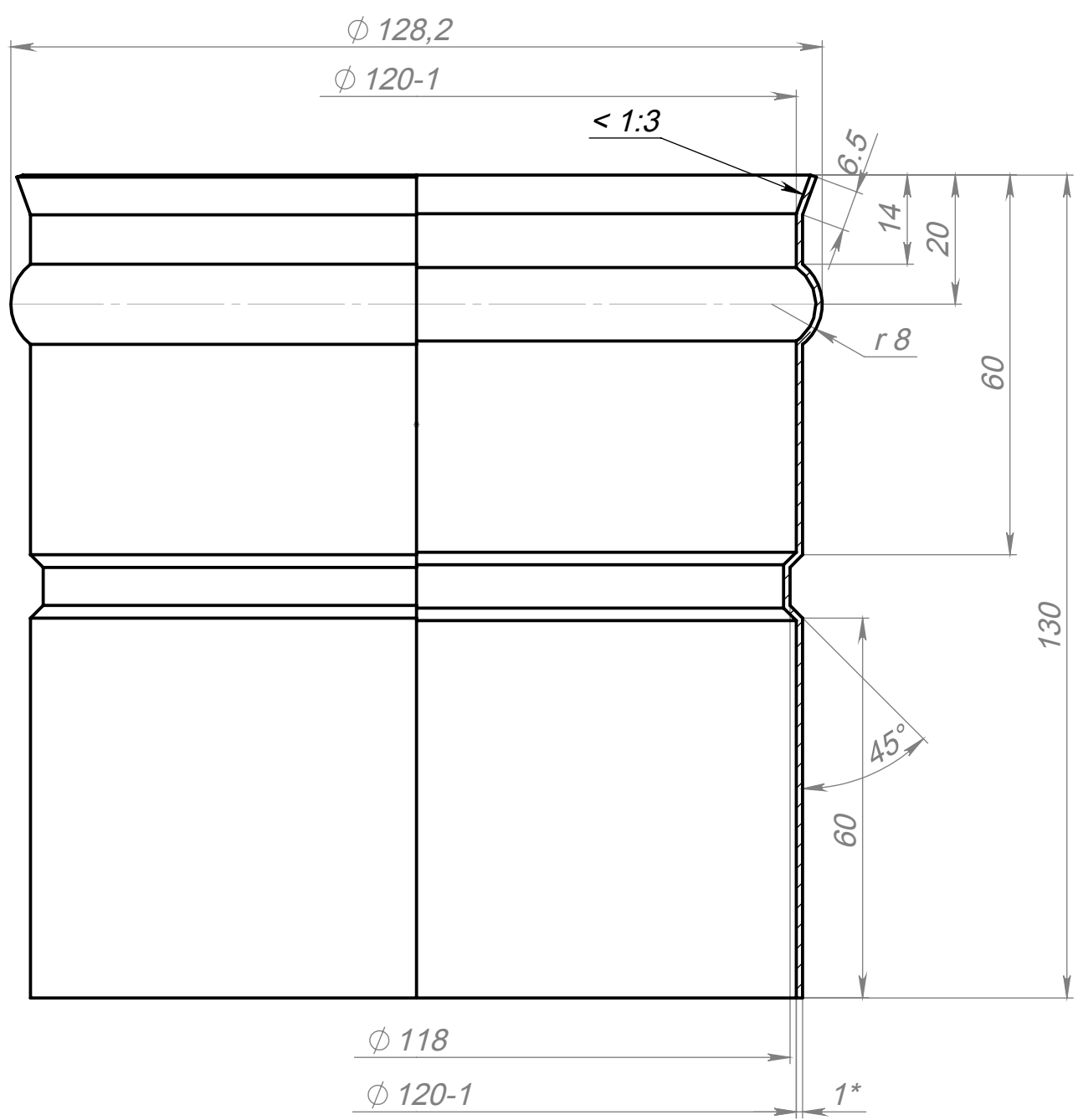


Перв. примен.
Справ. №

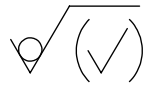


- *Размеры для справок.
- Неуказанные предельные отклонения размеров: Н14, h14, ± IT14/2.
- Варить по ГОСТ 28915-91

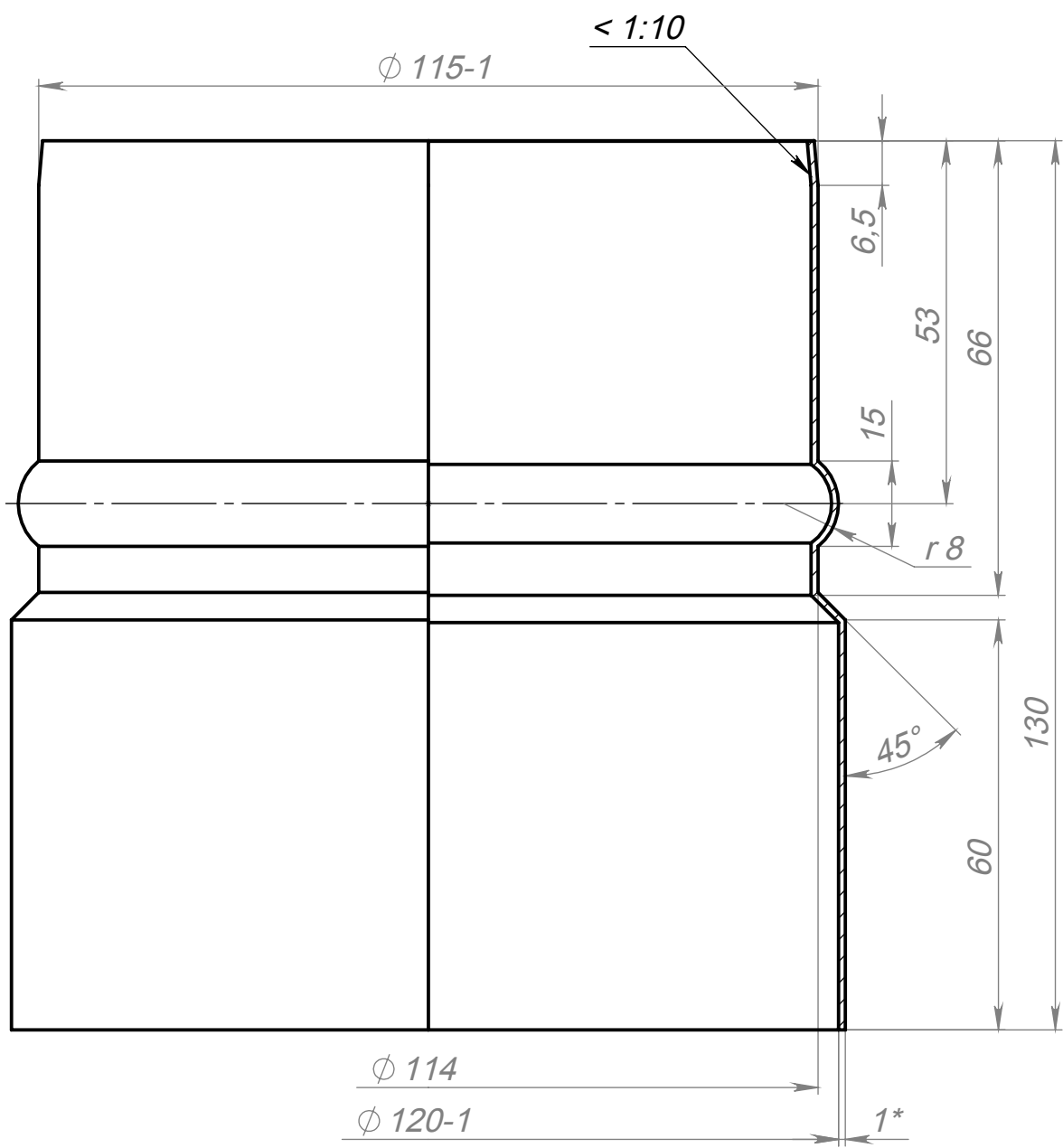
Подп. и дата	Инд. № дубл.	Взам. инв. №	Инд. № инв.	Инд. № подл.

Изм.	Лист	№ докум.	Подп.	Дата
Разраб.		Смирнов		
Пров.				
Т. контр.				
Н. контр.				
Утв.				

F_F_115					
Переходник			Лит.	Масса	Масштаб
					1:1
Лист 1.0 AISI 430			Лист 1	Листов 1	
			СПТП ООО "Металлик&Ко"		



Перв. примен.
Справ. №



- *Размеры для справок.
- Неуказанные предельные отклонения размеров: H14, h14, $\pm IT14/2$.
- Варить по ГОСТ 28915-91

Подп. и дата	Инва. № дубл.	Взам. инв. №	Инва. №	Инва. № подл.

Изм.	Лист	№ докум.	Подп.	Дата
Разраб.		Смирнов		
Пров.				
Т. контр.				
Н. контр.				
Утв.				

M_F_115					
Переходник			Лит.	Масса	Масштаб
					1:1
Лист 1.0 AISI 430			Лист 1		Листов 1
			СПТП ООО "Металлик&Ко"		

Файл: Папа-мама 115