

Перв. примен.

Справ. №

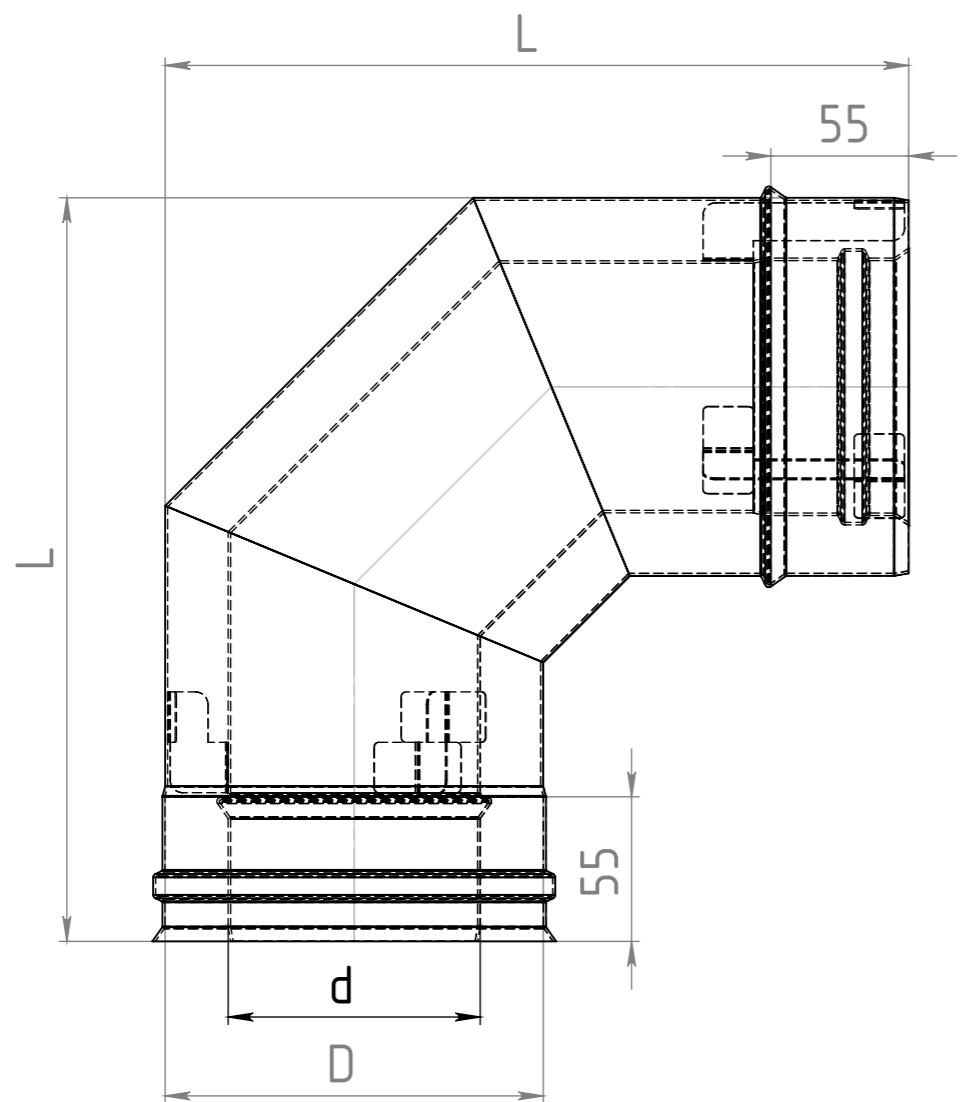
Подп. и дата

Инов. № дубл.

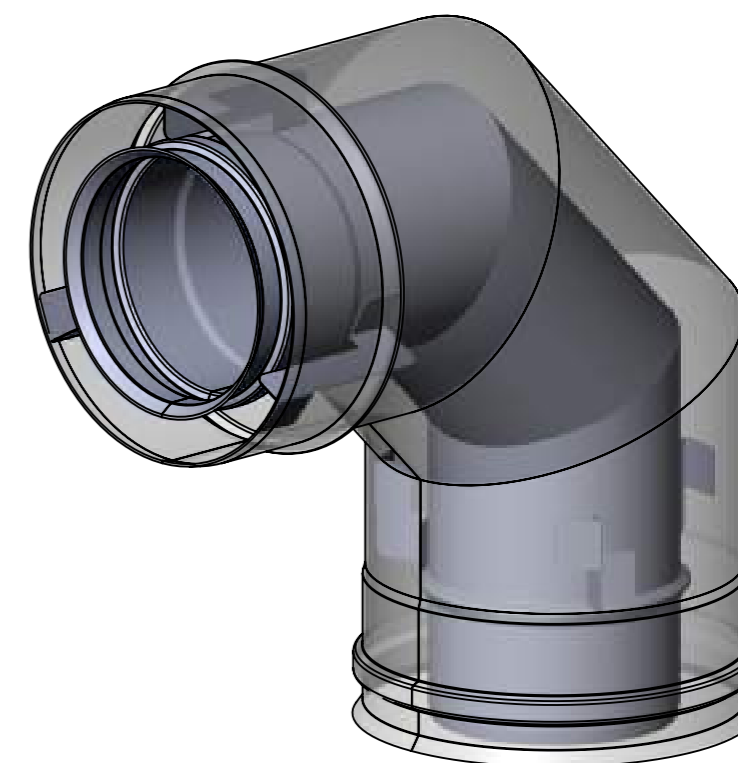
Взам. инв. №

Подп. и дата

Инов. № подл.



D	d	L
130	80	275
150	100	295
180	130	325
200	150	345
250	200	395
300	250	445
350	300	495



Изм.	Лист	№ докум.	Подп.	Дата				
Разраб.		Шарбан			К-колено 90x150x100	Лит.	Масса	Масштаб
Пров.								1:5
Т. контр.						Лист 1	Листов 1	
Н. контр.					МЕТАЛЛИК и КО			
Утв.								