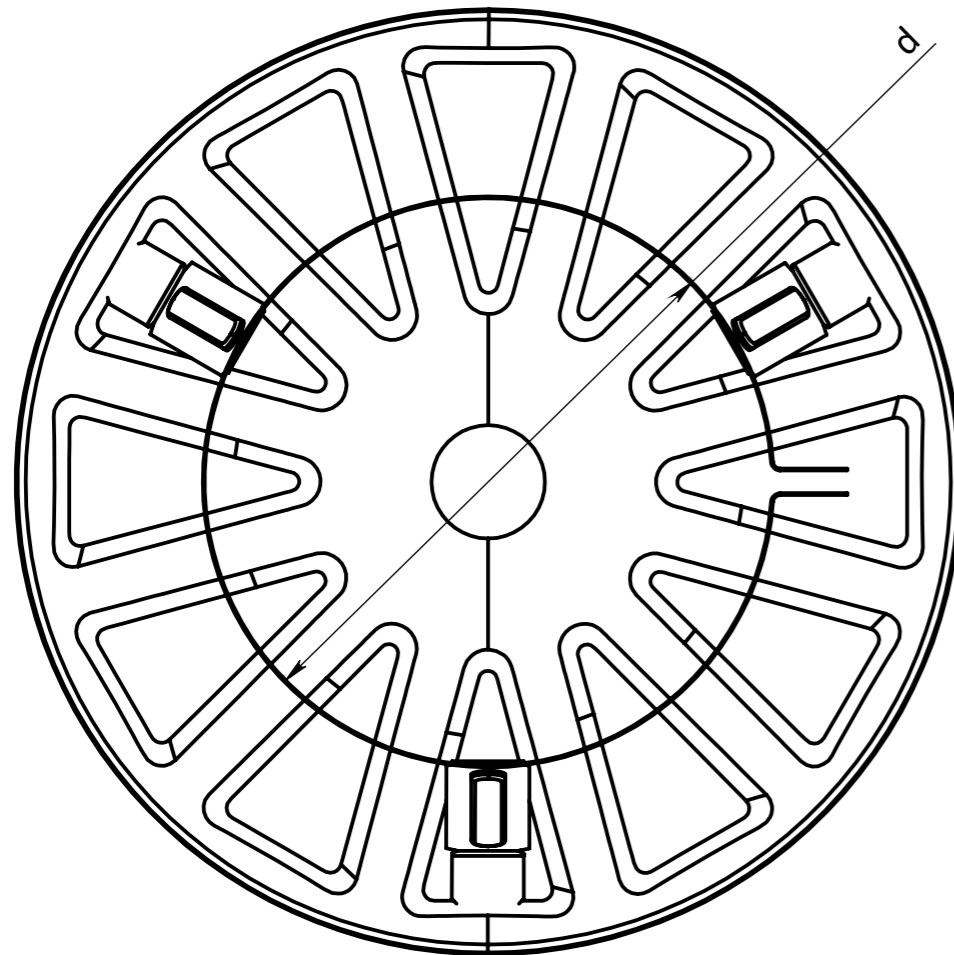
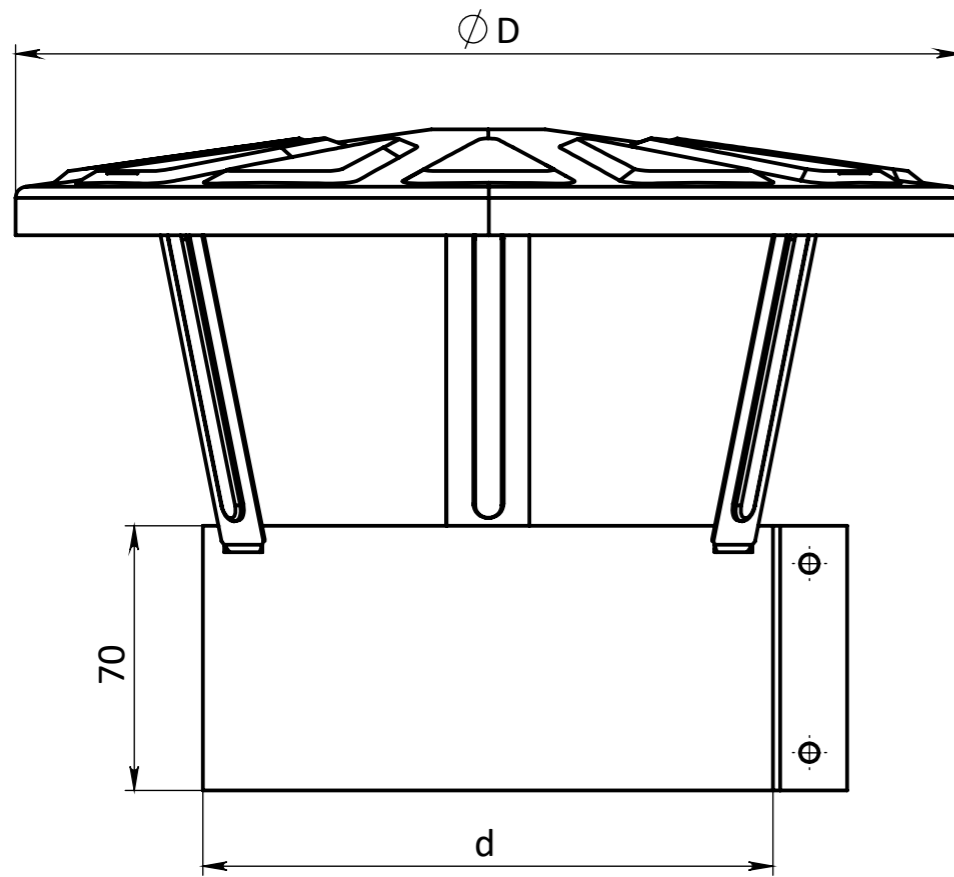
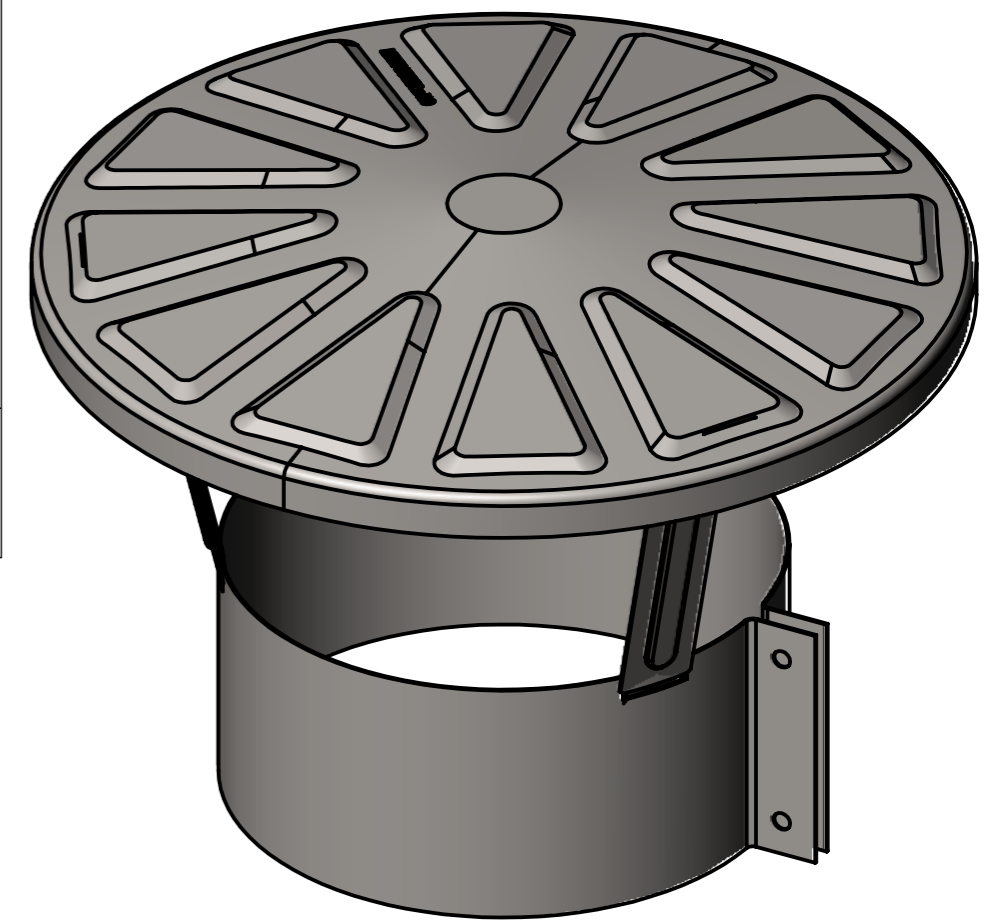


Справ. №

Инв. № подл. Подп. и дата Взам. инв. № Инв. № дубл. Подп. и дата



d,mm		D,mm	форма крышки зонта
min	max		
80	90	200	штампованная крышка зонта
100	110	200	
110	120	200	
115	125	200	
120	130	200	
130	140	200	
140	150	250	
150	160	250	
180	190	250	
200	210	340	
210	220	340	
230	240	340	
250	260	340	
280	290	340	
300	310	400	индивид.вальцованный конус
350	360	450	
400	410	500	



Изм.	Лист	№ докум.	Подп.	Дата	Зонт раздвижной	Лит.	Масса	Масштаб
Разраб.		Шарбан					418.93	1:5
Пров.						Лист 1	Листов 1	
Т. контр.								
Н. контр.								
Утв.								