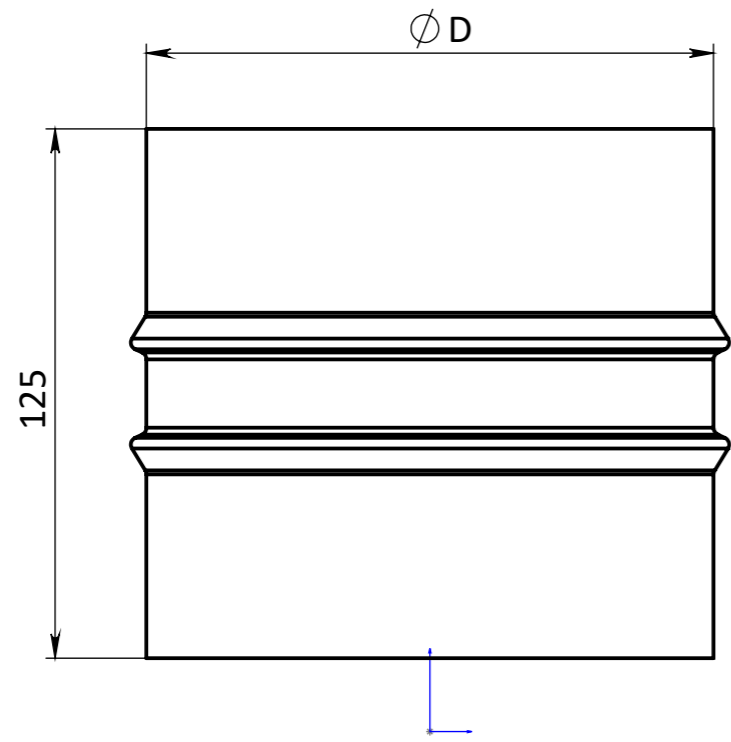
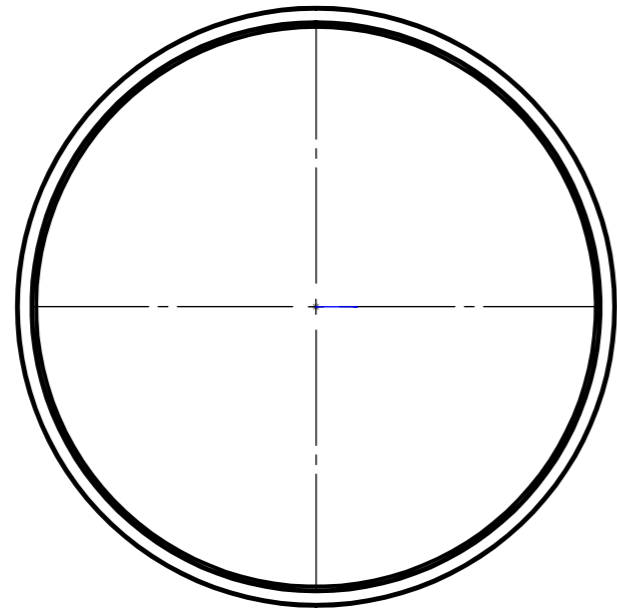
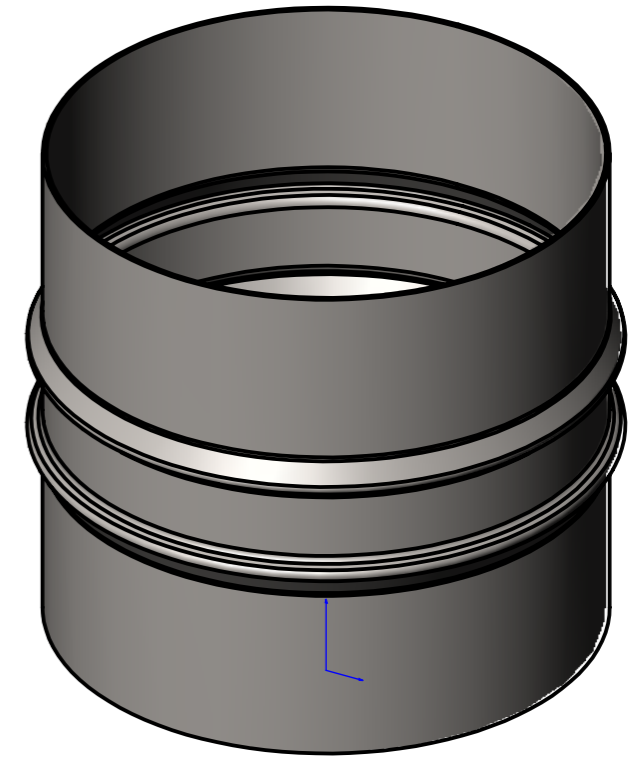


Страв. №

Инв. № подл. Подп. и дата Взам. инв. № Инв. № дубл. Подп. и дата



D,mm
80
100
110
115
120
130
150
180
200
210
230
250
280
300
350



Изм.	Лист	№ докум.	Подп.	Дата	Гильза	Лит.	Масса	Масштаб
Разраб.	Шарбан						551.12	1:2
Пров.								
Т. контр.							Лист 1	Листов 1
Н. контр.								
Утв.					AISI 304			