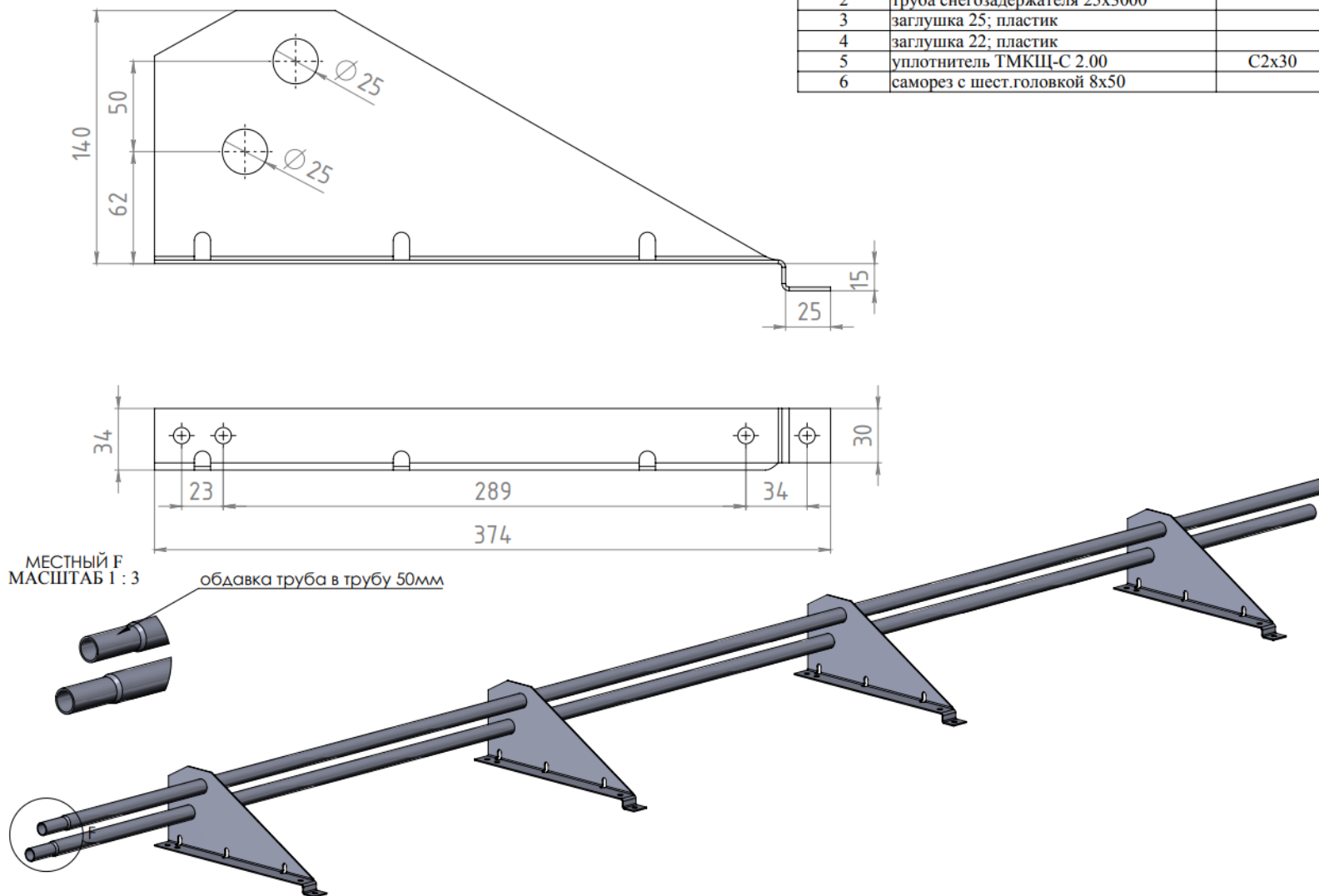
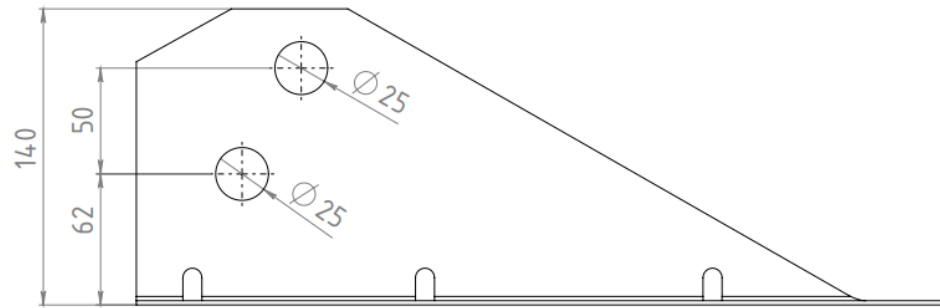


Чертеж Снегозадержатель 25 мм

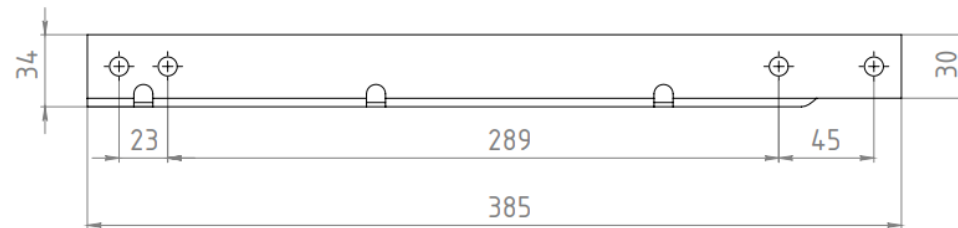
ПОЗИЦИЯ	ОБОЗНАЧЕНИЕ	ОПИСАНИЕ	К-ВО
1	кронштейн снегозадержателя 25х3000		4
2	труба снегозадержателя 25х3000		2
3	заглушка 25; пластик		2
4	заглушка 22; пластик		2
5	уплотнитель ТМКЦ-С 2.00	С2х30	12
6	саморез с шест.головкой 8х50		12



Чертеж Снегозадержатель универсальный 25 мм

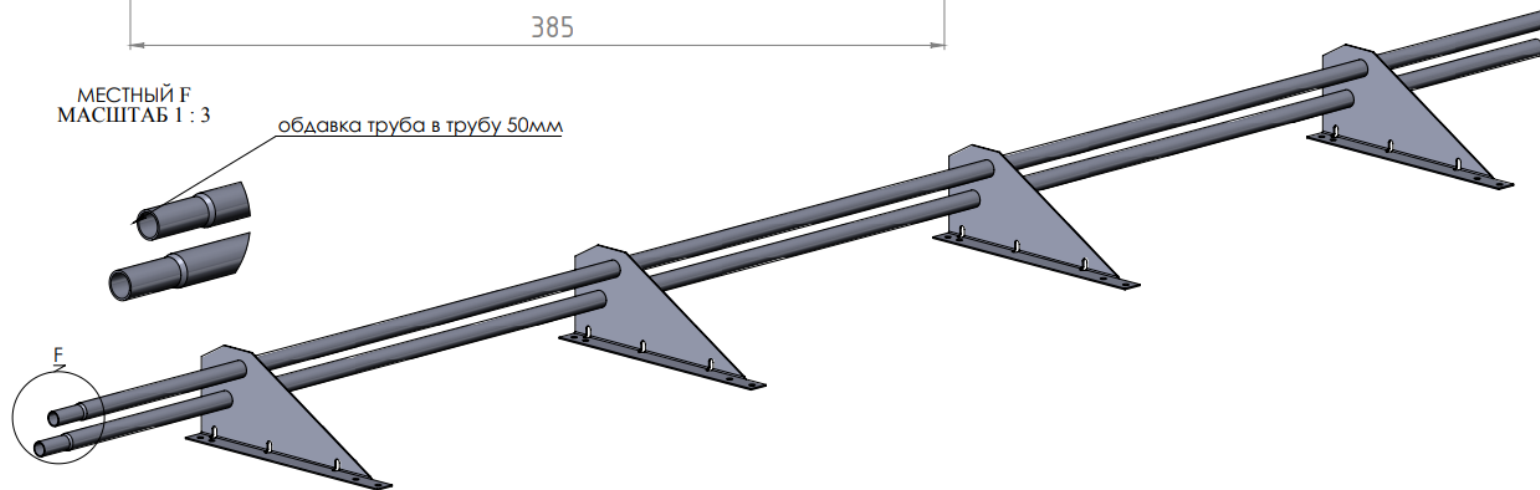


ПОЗИЦИЯ	ОБОЗНАЧЕНИЕ	ОПИСАНИЕ	К-ВО
1	кронштейн снегозадержателя (универсальный) 25x3000		4
2	труба снегозадержателя 25x3000		2
3	заглушка 25;пластик		2
4	заглушка 22;пластик		2
5	саморез с шест. головкой 8x50		12
6	прокладка 28;резина 2,00		12
7	прокладка 28;резина 6,00		12



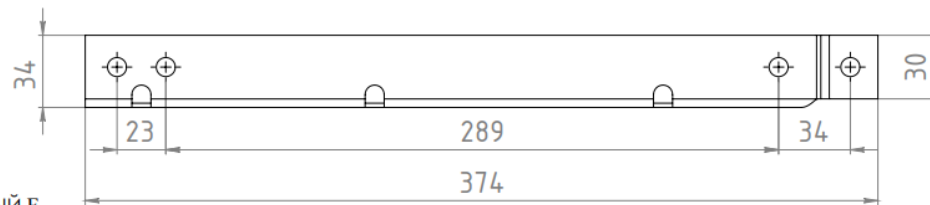
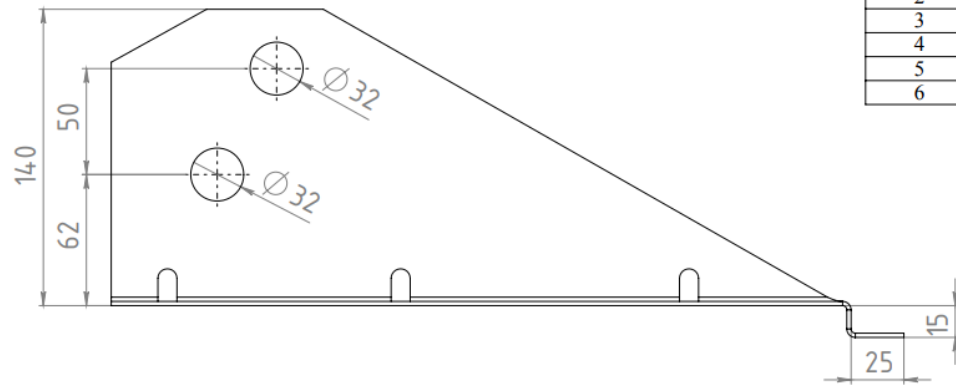
МЕСТНЫЙ F
МАСШТАБ 1 : 3

обдавка труба в трубу 50мм



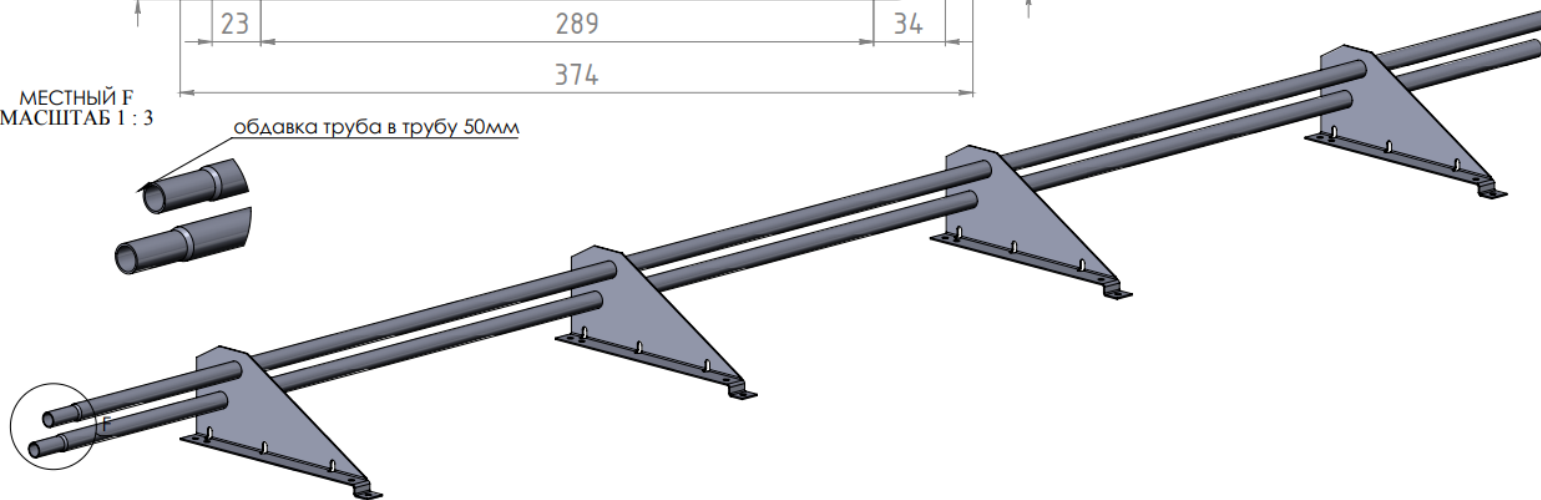
Чертеж Снегозадержатель 32 мм

ПОЗИЦИЯ	ОБОЗНАЧЕНИЕ	ОПИСАНИЕ	К-ВО
1	кронштейн снегозадержателя		4
2	труба снегозадержателя 32x3000		2
3	заглушка 32; пластик		2
4	заглушка 25; пластик		2
5	уплотнитель ТМКЩ-С 2.00	С2х30	12
6	саморез с шест. головкой 8x50		12



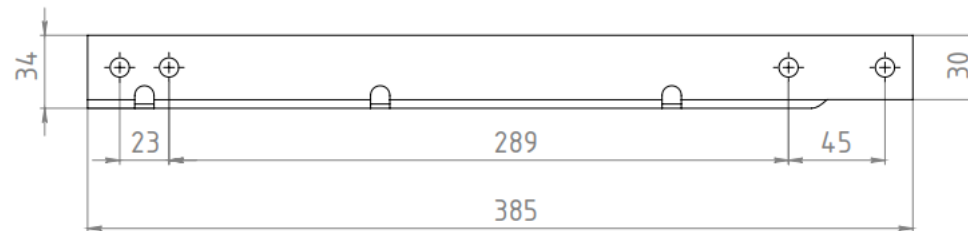
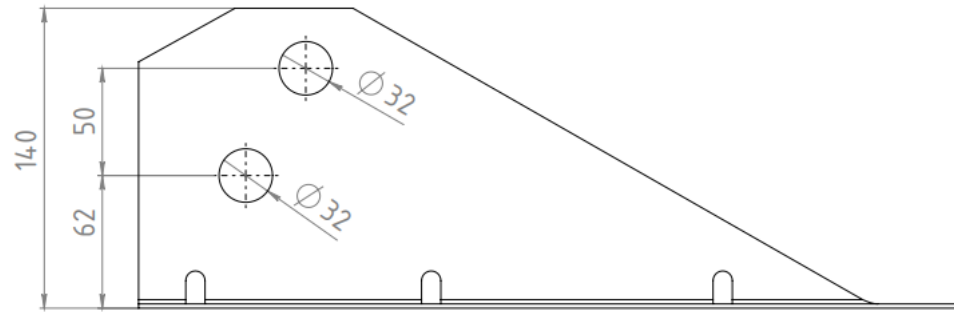
МЕСТНЫЙ Р
МАСШТАБ 1 : 3

обдавка труба в трубу 50мм



Чертеж Снегозадержатель универсальный 32 мм

ПОЗИЦИЯ	ОБОЗНАЧЕНИЕ	ОПИСАНИЕ	К-ВО
1	кронштейн снегозадержателя (универсальный)		4
2	труба снегозадержателя 32x3000		2
3	заглушка 25;пластик		2
4	заглушка 32;пластик		2
5	саморез с шест. головкой 8x50		12
6	прокладка 28;резина 2,00		12
7	прокладка 28;резина 6,00		12



МЕСТНЫЙ F
МАСШТАБ 1 : 3

обдавка труба в трубу 50мм

