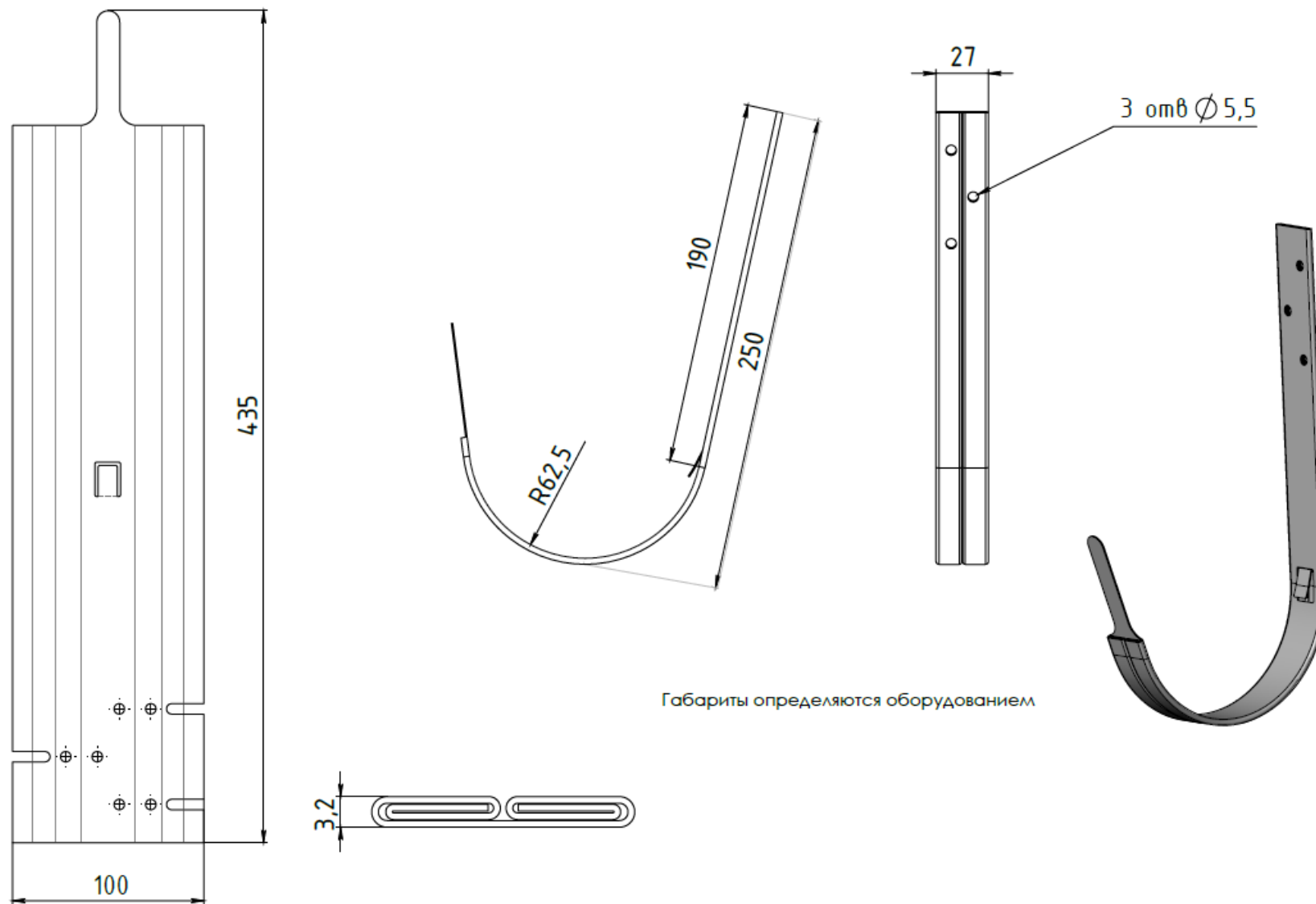


Чертеж Держатель желоба 125 мм (скрутка 0,8 мм - 1 мм, толщина 4,5 мм)



Габариты определяются оборудованием

