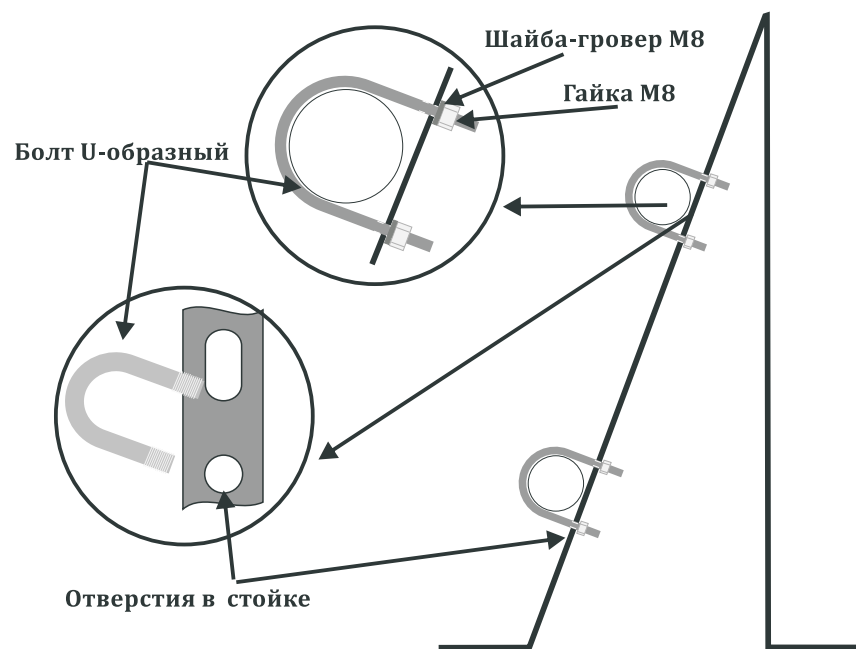
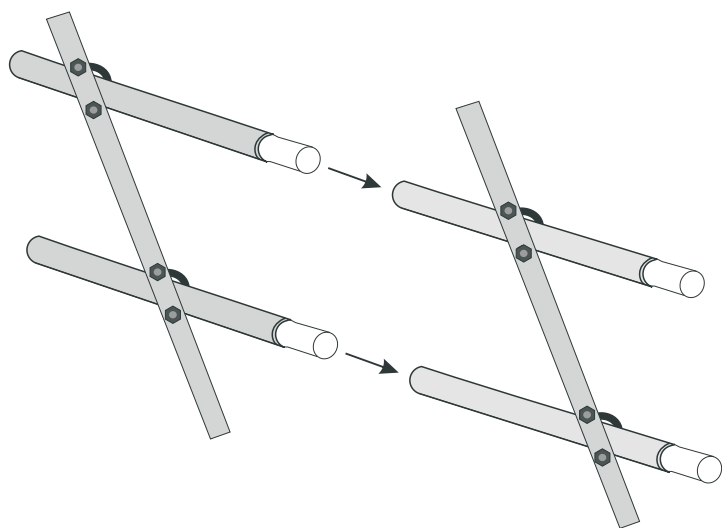


Крепление трубы ограждения к стойке



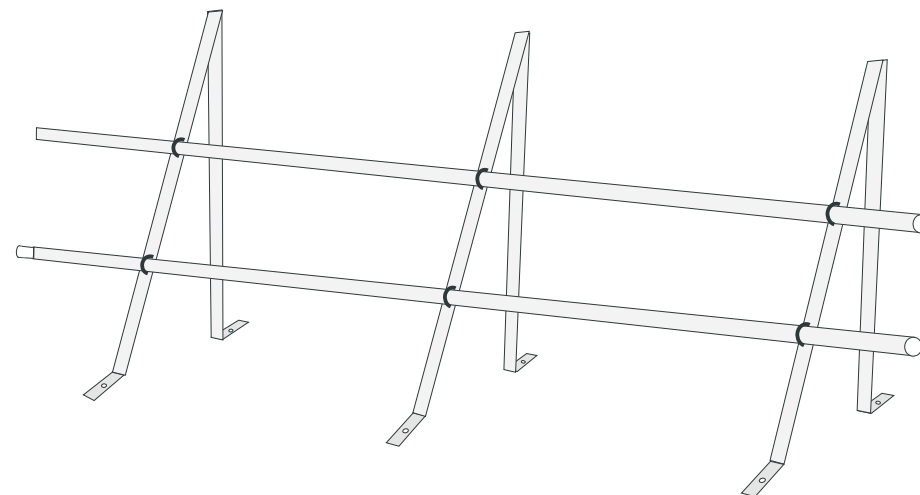
Стыковка труб ограждения



МЕТАЛЛИК и КО

группа компаний

ИНСТРУКЦИЯ ПО МОНТАЖУ



КРОВЕЛЬНОЕ ОГРАЖДЕНИЕ

650x3000 мм.

Кровельное ограждение предназначено для обеспечения безопасности людей при передвижении по кровле и предотвращения их падения при эксплуатации, ремонте и обслуживании кровли. Кровельное ограждение устанавливается на металлочерепицу, профнастил или фальцевую кровлю.

1.НОРМАТИВНЫЕ ТРЕБОВАНИЯ К УСТАНОВКЕ ОГРАЖДЕНИЙ

Кровельные ограждения, согласно действующих норм безопасности, обязательно нужно устанавливать в следующих случаях:

На здания с высотой более 10 м при наклоне скатов до 12°.

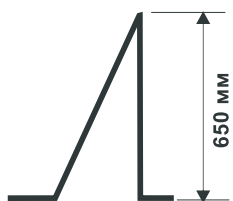
На объекты высотой до 7 м и наклонных скатов более 12°.

Минимальная высота конструкции должна составлять 0,6 м.

Оптимально допустимые нагрузки: 54 кгс на 1,5 мп между 2 опорами. Это значительно надежнее, чем норматив (54 кг на 10мп).

Расчетно на ограждение могут воздействовать, например, на 2-3 минуты 2 человека весом 81 кг. При этом, разрушений и деформаций, приводящих к нарушению работоспособности не обнаруживается.

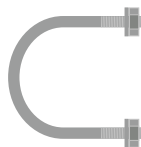
2.КОМПЛЕКТАЦИЯ КРОВЕЛЬНОГО ОГРАЖДЕНИЯ



Опора треугольная - 3 шт.
толщина - 4 мм.



Труба ограждения
3000 мм. Ø32x1 мм - 2 шт.



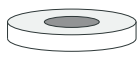
Болт U-образный
ØM8x44 1"
6 шт.



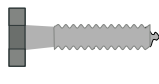
Гайка ØM8
12 шт.



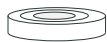
Шайба-гровер Ø8
12 шт.



Шайба Ø8
12 шт.



Болт-шуруп
ØM8x50
6 шт.



Прокладка из
пластика h- 7 мм
6 шт.

3.ОСОБЕННОСТИ И ПОРЯДОК МОНТАЖА

В местах крепления ограждения обязательно должна быть сделана сплошная обрешетка. По возможности рекомендуется крепление ограждения в стропила. Ограждение устанавливается по карнизу здания.

Порядок монтажа:

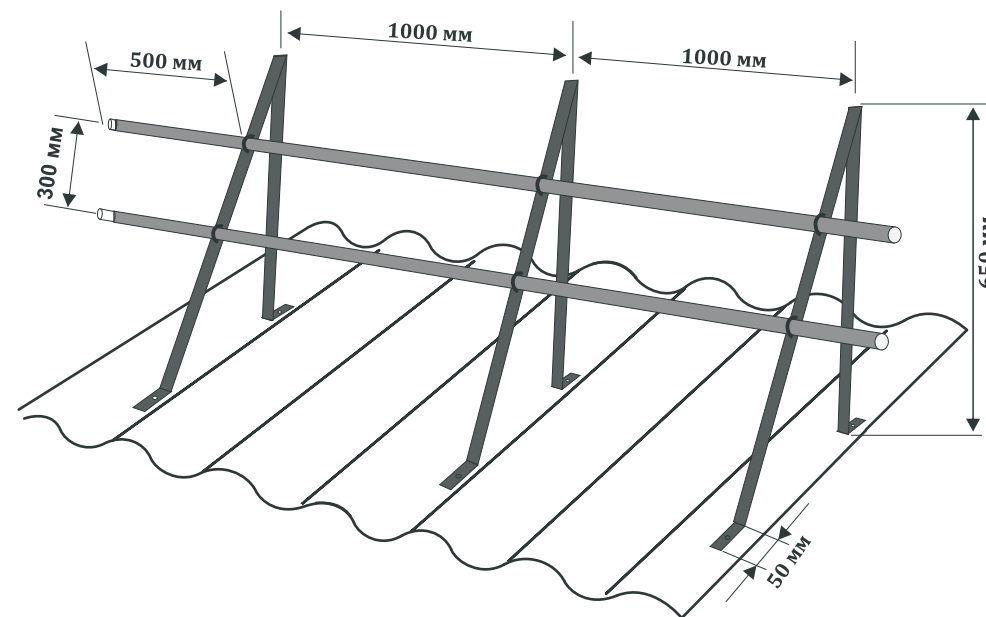
1. Опоры прикрутить болтами через покрытие и уплотнитель к обрешетке. Расстояние между опорами ограждения должно быть не более 1000 мм.

2. На установленные опоры последовательно устанавливаются трубы ограждения. Труба крепится к опоре посредством U-образного болта, который пропускается через имеющиеся отверстия и затягивается с другой стороны гайкой M8 и шайбой-гровером M8.

3. Для стыковки труб ограждения следует сначала установить все опоры, затем произвести установку верхней трубы, не затягивая гайки M8. Трубы соединить между собой и зафиксировать гайку M8. Таким же способом устанавливается вторая труба ограждения.

4.СХЕМА МОНТАЖА

Размеры кровельного ограждения



Крепление опор ограждения к доскам обрешетки

Крепление опор необходимо производить в доски обрешетки в обязательном порядке. При возможности крепление опор производить в стропила.

