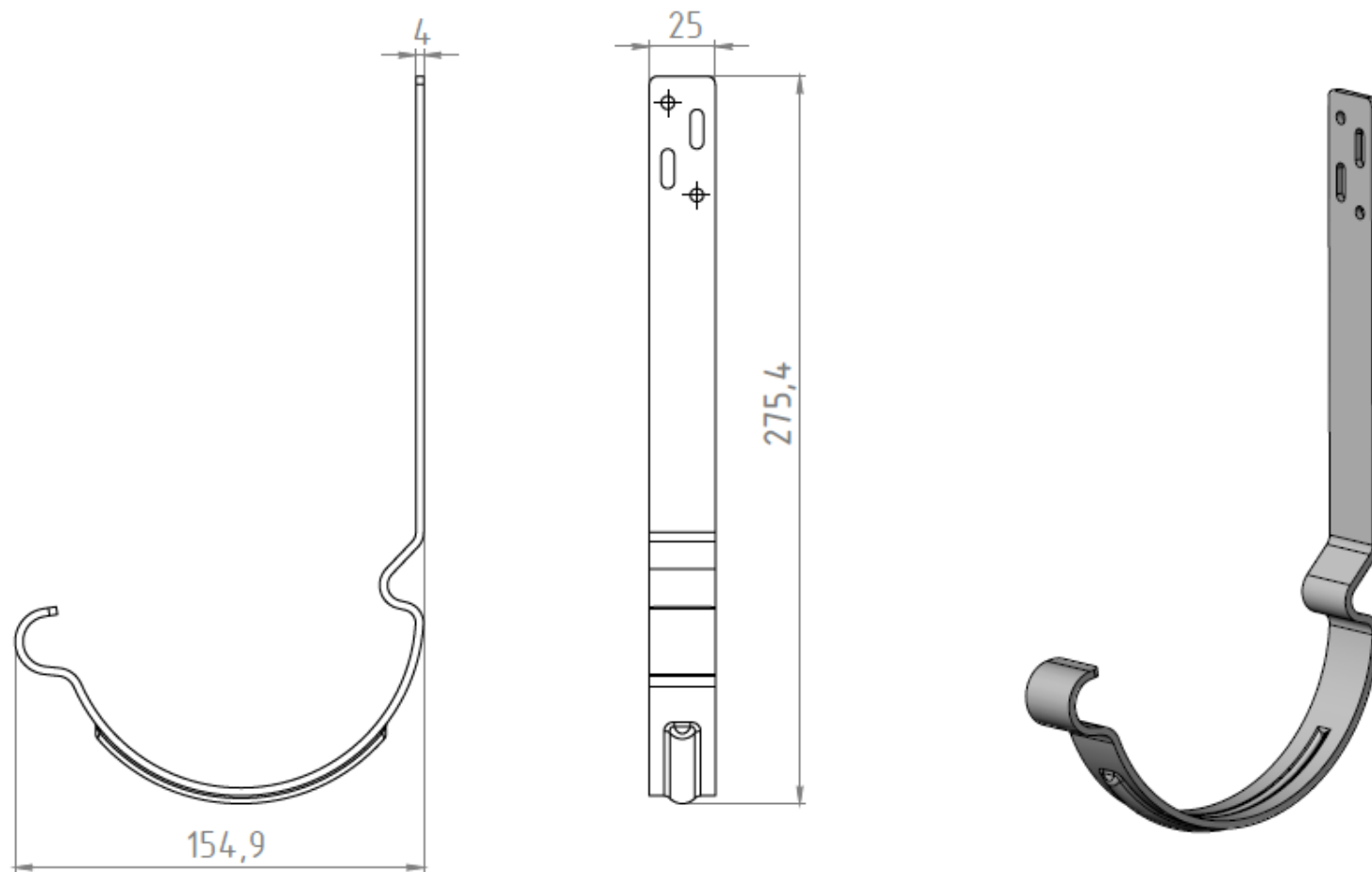


Чертеж Держатель желоба длинный 125 мм (толщина 4 мм)



Габариты определяются оборудованием