

Перв. примен.

Справ. №

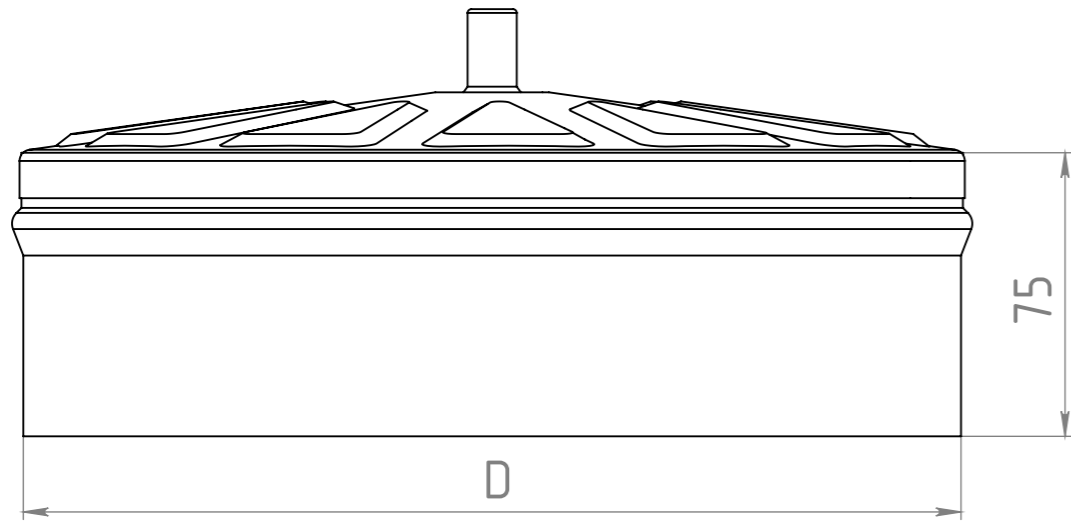
Подп. и дата

Инв. № дубл.

Взам. инв. №

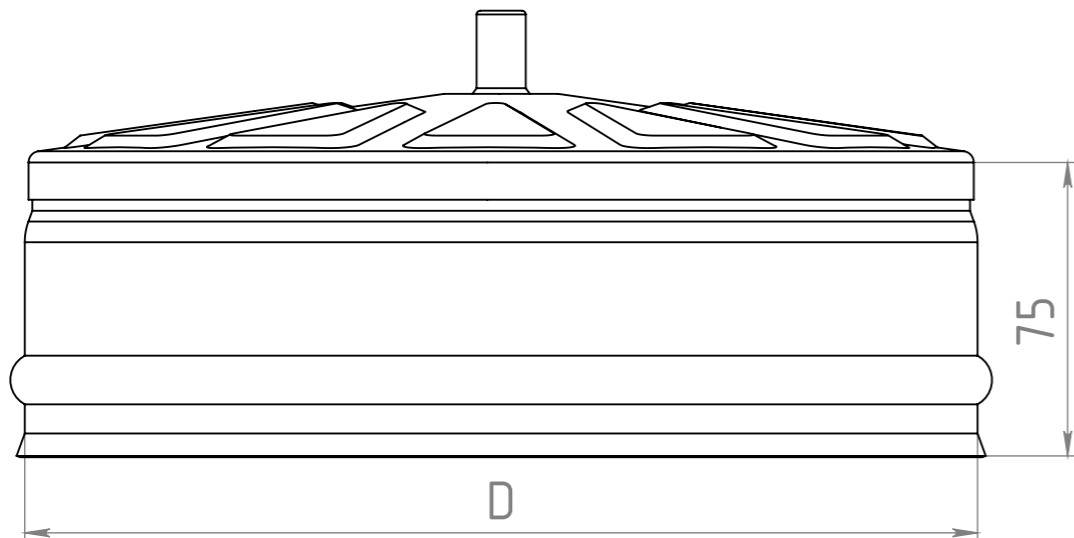
Подп. и дата

Инв. № подл.



Для толщины металла не более 0.5мм

D,mm	тип крышки
200	штампованая
250	



Изм.	Лист	№ докум.	Подп.	Дата				
					Заглушка тройника штамп с конденсатоотводом (D200(250)x0.5)	Лит.	Масса	Масштаб
Разраб.		Шарбан						1:5
Пров.						Лист 1	Листов 1	
Т. контр.					08 пс 1 мм цвет:	МЕТАЛЛИК и КО		
Н. контр.								
Утв.								

Перв. примен.

Справ. №

Подп. и дата

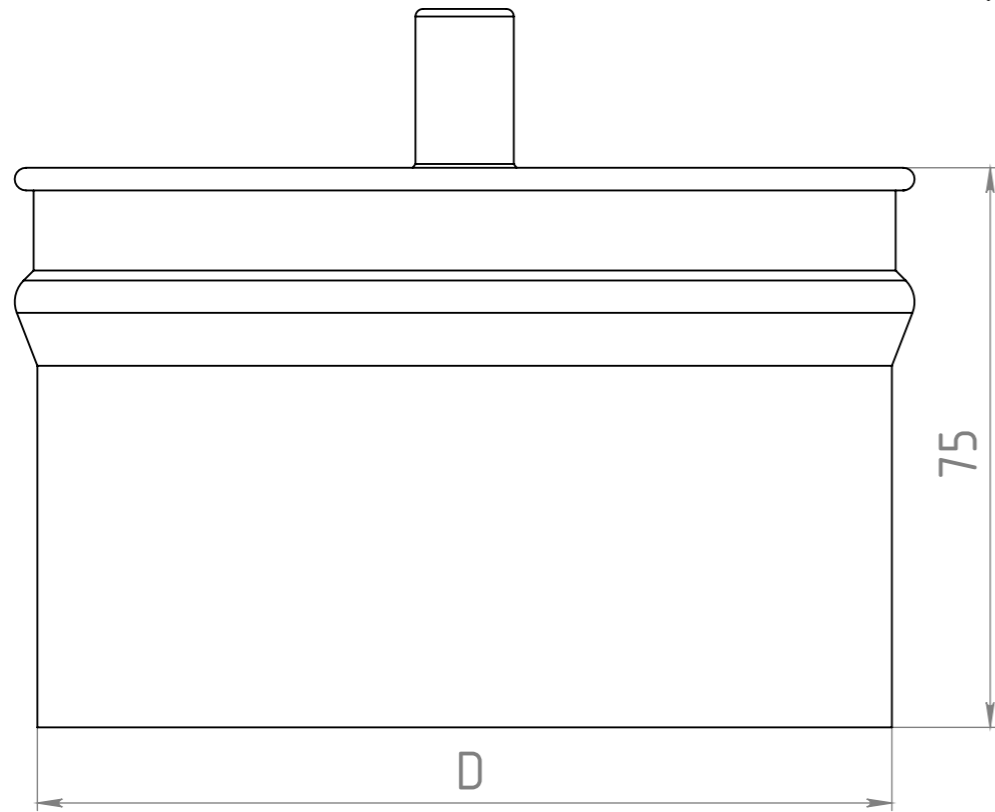
Инв. № дубл.

Взам. инв. №

Подп. и дата

Инв. № подл.

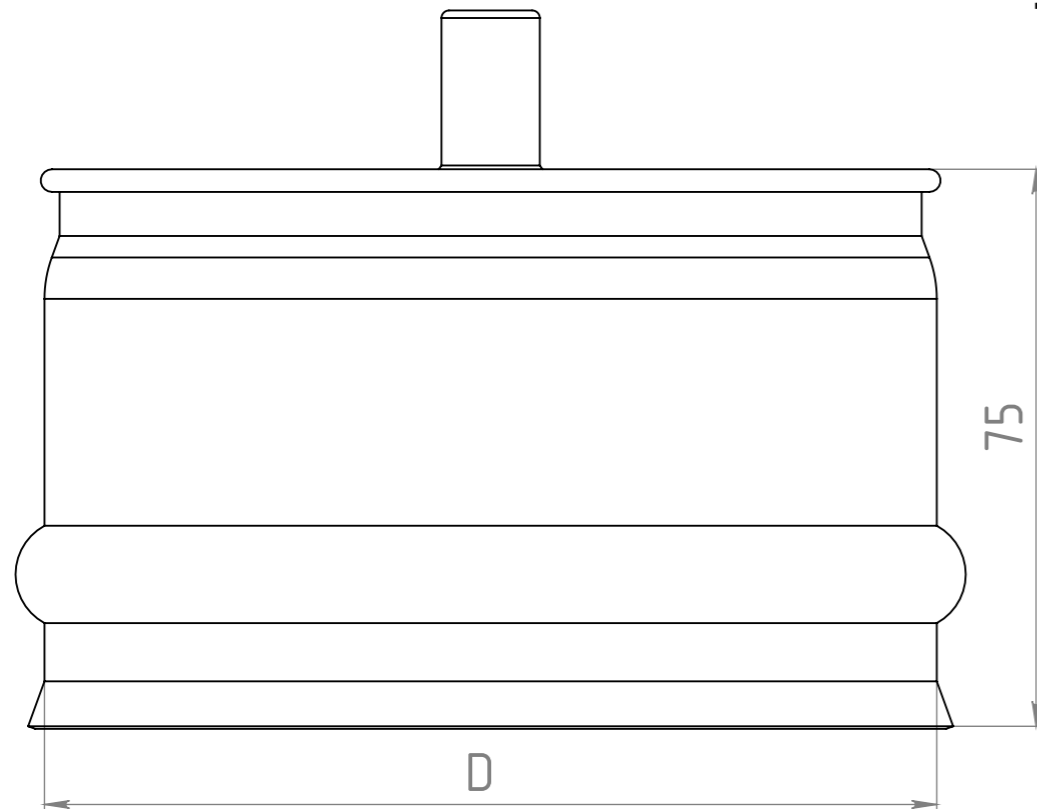
Для толщины металла не более 0.5мм



D,mm	тип крышки
100	индивидуальная
110	
115	
120	
130	
140	
150	
180	
210	
230	
280	
300	
350	
400	



Для толщины металла более 0.5мм



D,mm	тип крышки
100	индивидуальная
110	
115	
120	
130	
140	
150	
180	
200	
210	
230	
250	
280	
300	
350	
400	



Изм.	Лист	№ докум.	Подп.	Дата	заглушка тройника с конденсатоотводом	Лит.	Масса	Масштаб
								1:2
Разраб.		Шарбан				Лист 1	Листов 1	
Пров.						МЕТАЛЛИК и КО		
Т. контр.					08 пс 1 мм цвет:			
Н. контр.								
Утв.								