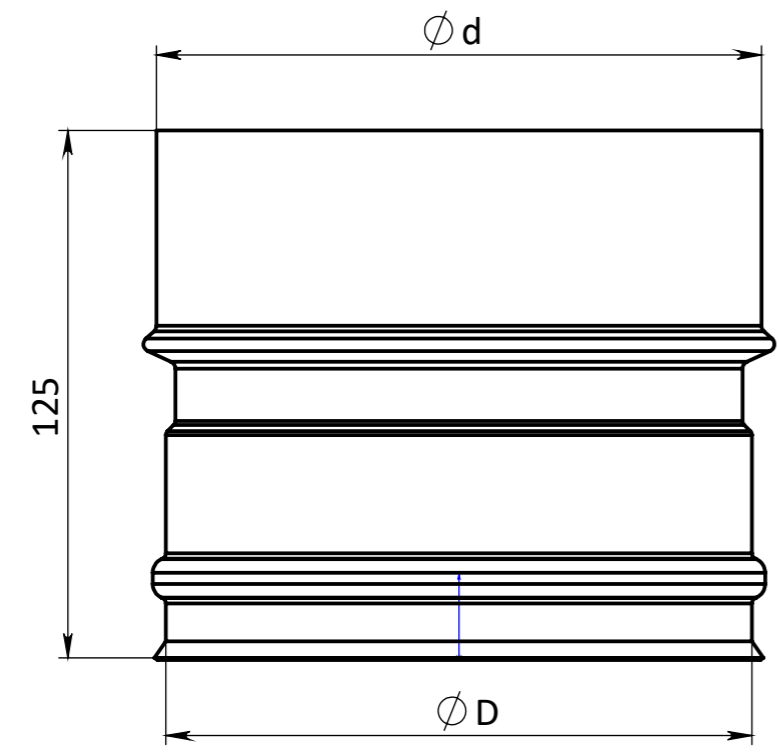
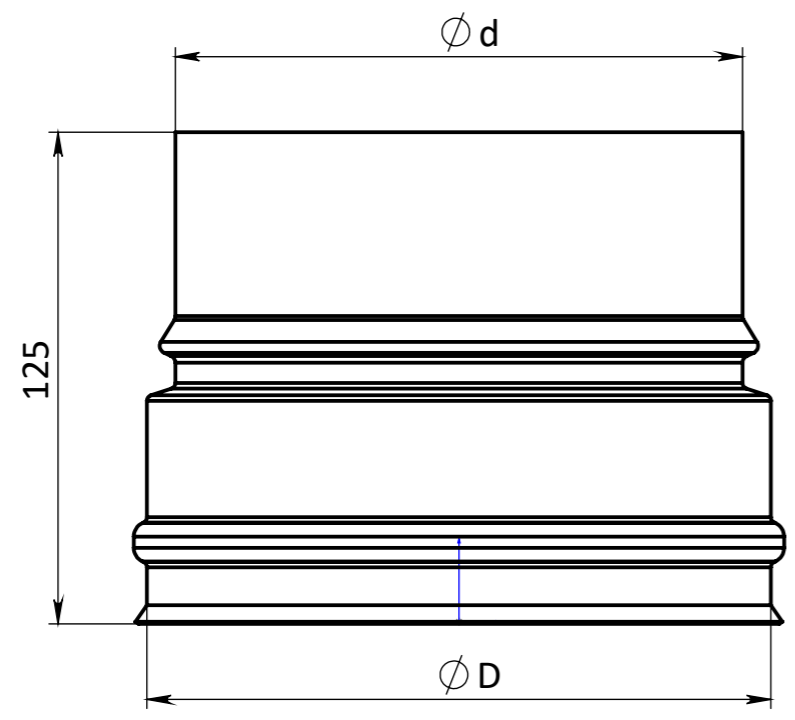


Справ. №

Инв. № подл. Подп. и дата Подп. и дата Подп. и дата Подп. и дата

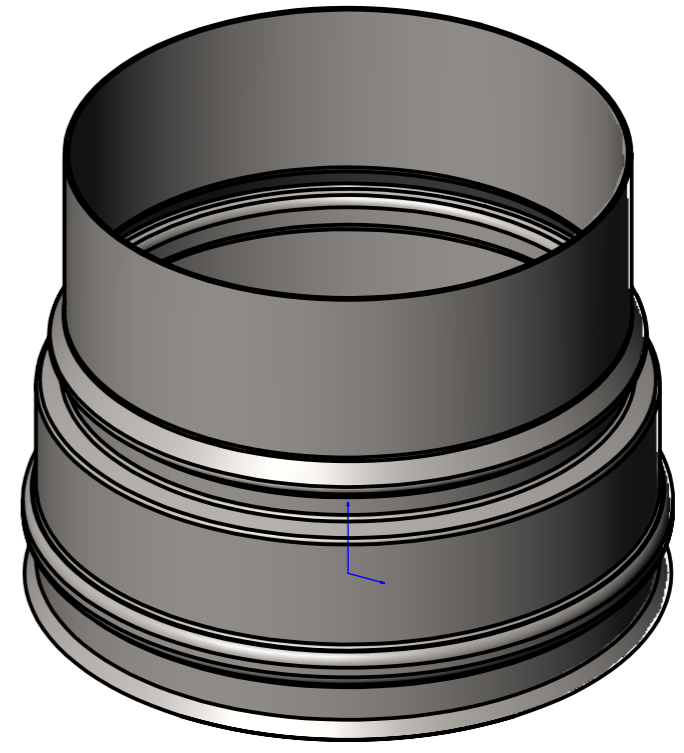
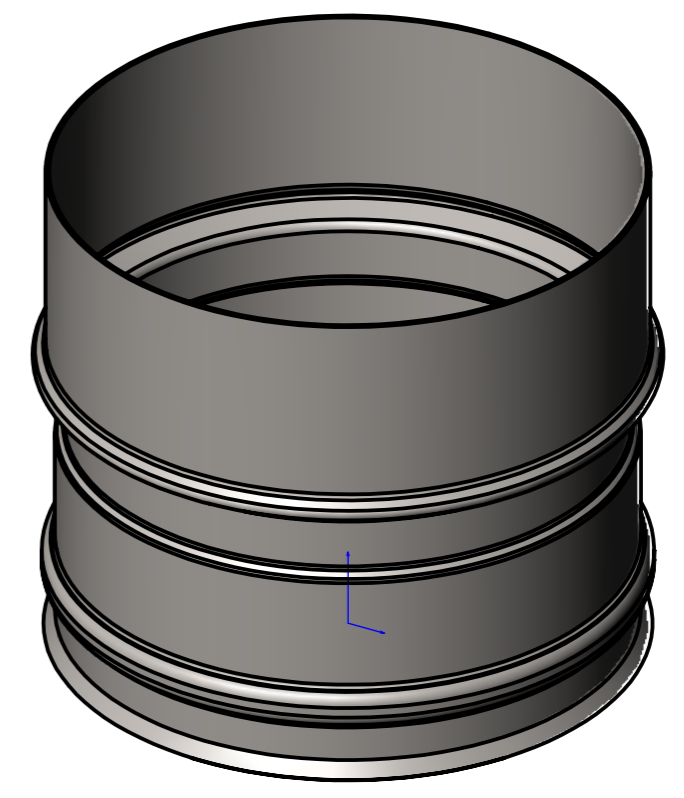


$d-D < 10$



$D-d < 10$

D,mm
80
100
110
115
120
130
150
180
200
210
230
250
280
300
350



Изм.	Лист	№ докум.	Подп.	Дата	Переходник	Лит.	Масса	Масштаб
Разраб.		Шарбан					591.92	1:2
Пров.						Лист 1	Листов 1	
Т. контр.						АISI 304		
Н. контр.								
Утв.								