

Перв. примен.

Справ. №

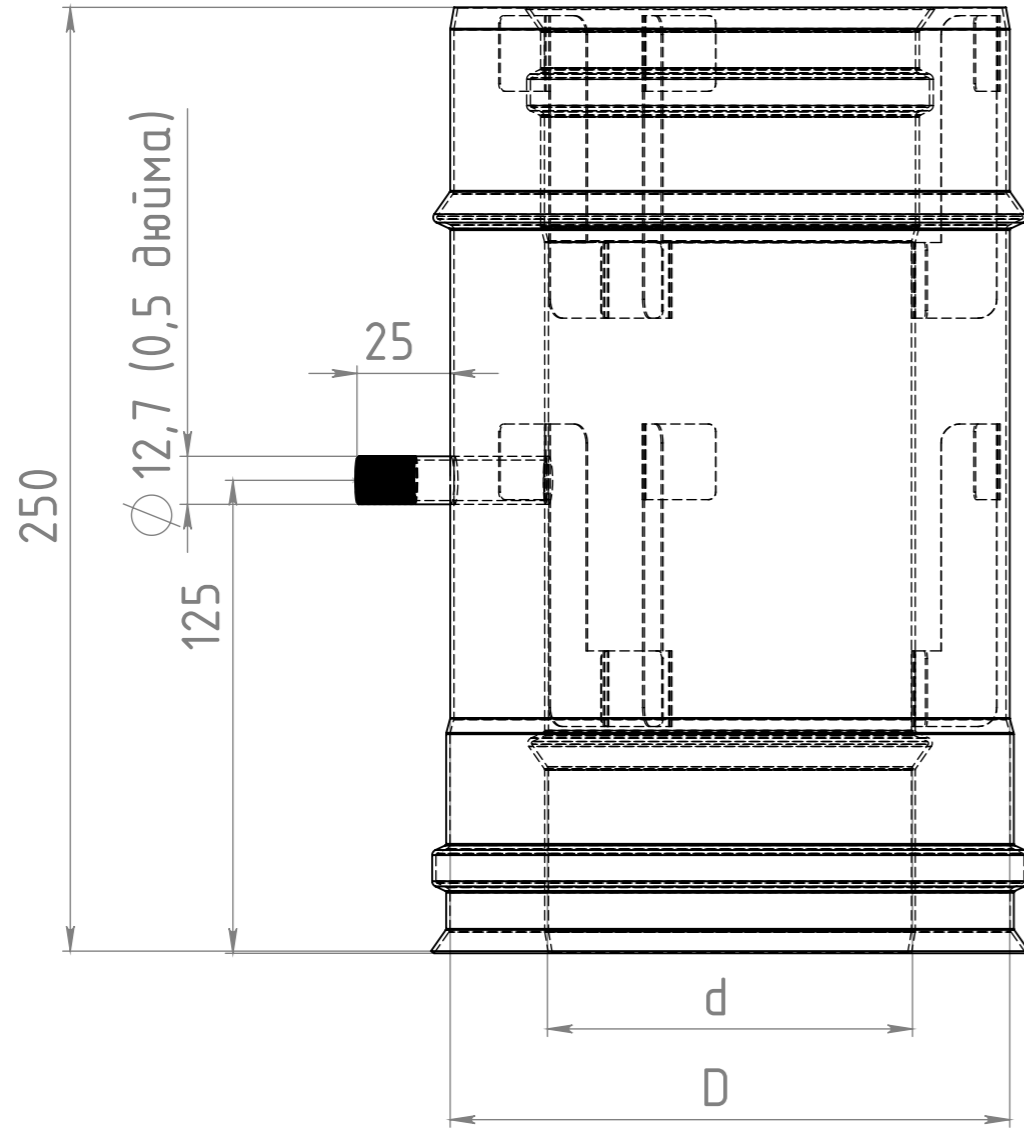
Подп. и дата

Инв. № дубл.

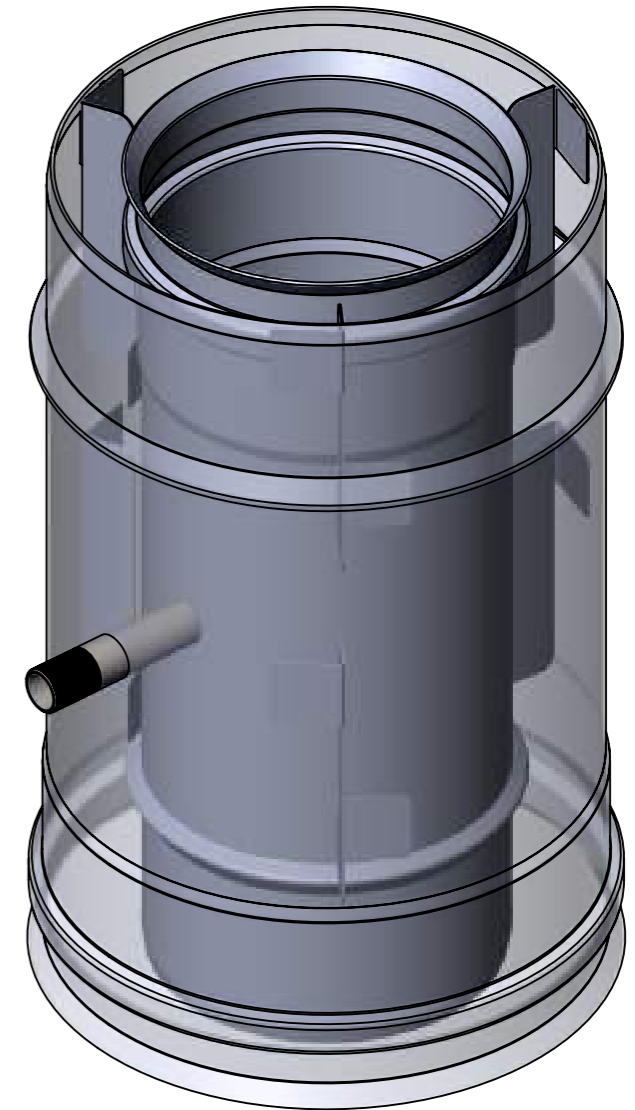
Взам. инв. №

Подп. и дата

Инв. № подл.



D	d
130	80
150	100
180	130
200	150
250	200
300	250
350	300



Изм.	Лист	№ докум.	Подп.	Дата	К-труба с изм.отв	Лит.	Масса	Масштаб
Разраб.	Шарбан							1:5
Пров.						Лист 1	Листов 1	
Т. контр.						МЕТАЛЛИК и КО		
Н. контр.								
Утв.								