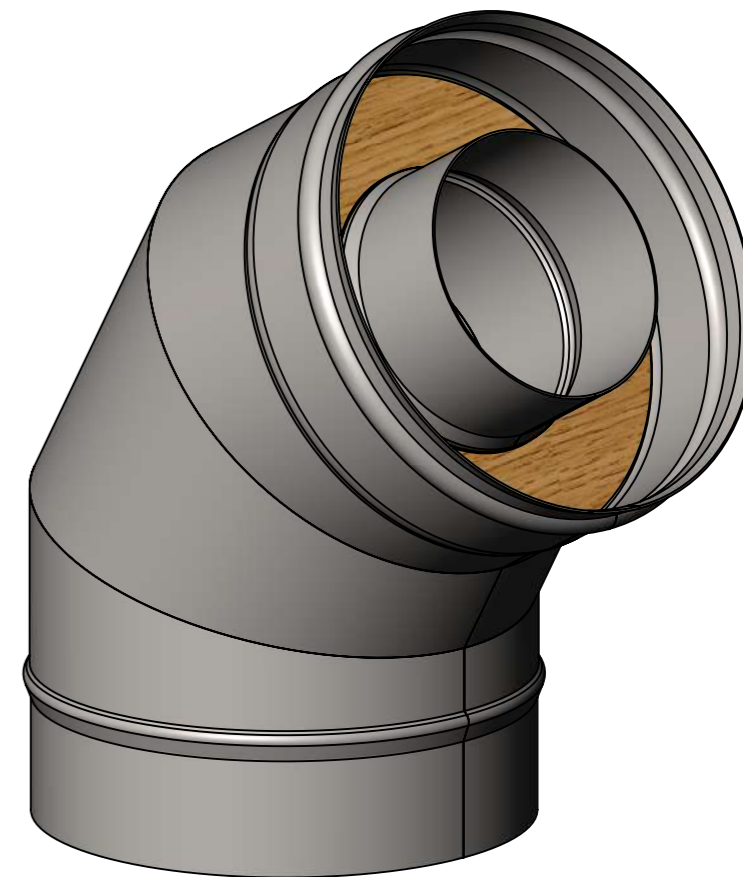


D,mm	d,mm	L,m	l,m
150	80	235	97
200	100	252	105
200	110	252	105
200	115	252	105
200	120	252	105
210	150	256	106
230	130	263	109
230	150	263	109
250	150	270	112
280	180	281	116
280	200	281	116
300	200	288	119
350	250	305	127
400	300	323	134



Перв. примен.

Справ. №

Подп. и дата

Инв. № дубл.

Взам. инв. №

Подп. и дата

Инв. № подл.

Изм.	Лист	№ докум.	Подп.	Дата				
Разраб.		Шарбан			КОЛЕНО СЭНДВИЧА 135	Лит.	Масса	Масштаб
Пров.								1:5
Т. контр.						Лист 1	Листов 1	
Н. контр.					08 пс 1 мм	МЕТАЛЛИК и КО		
Утв.					цвет:			