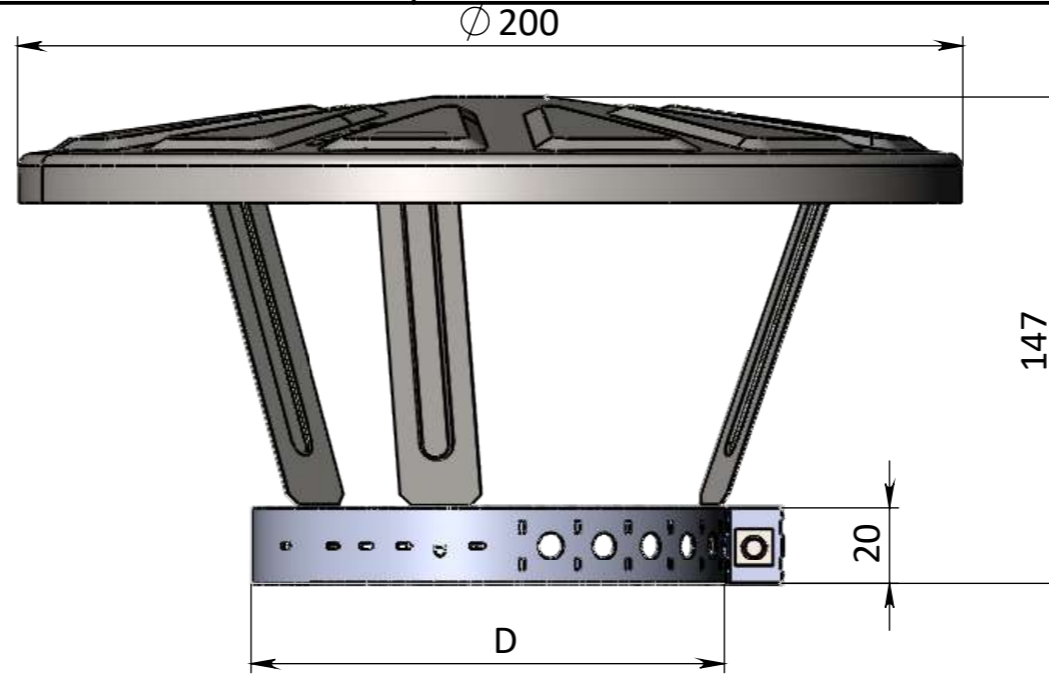
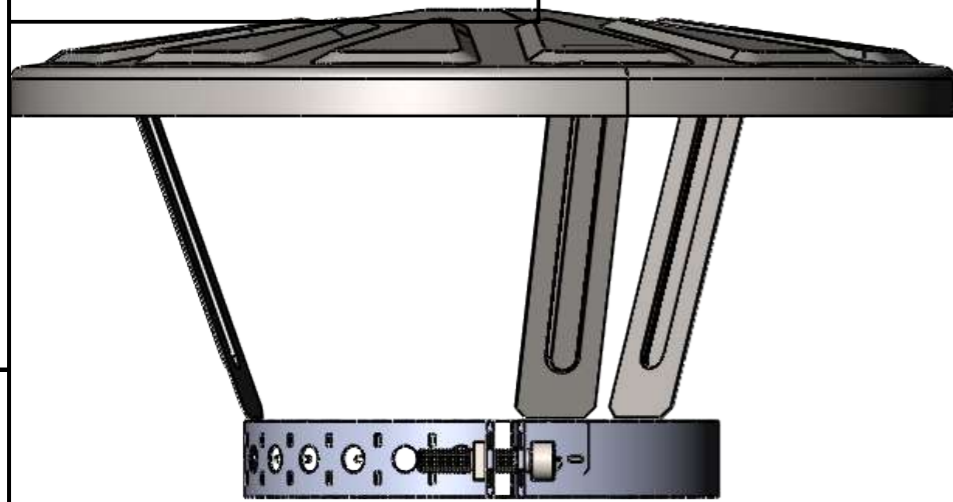
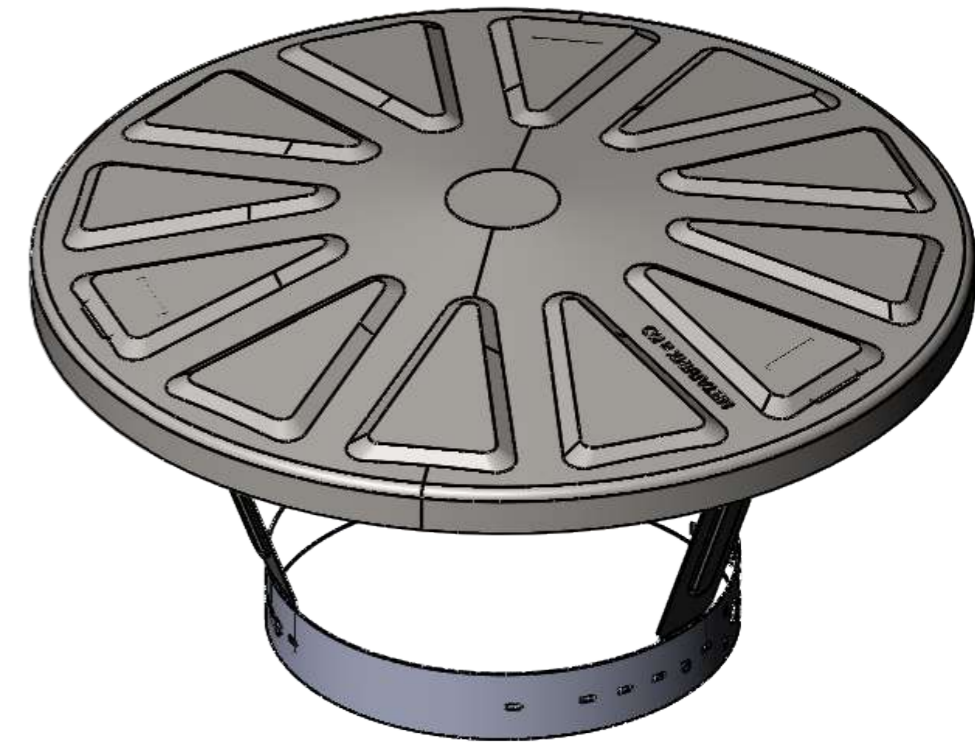
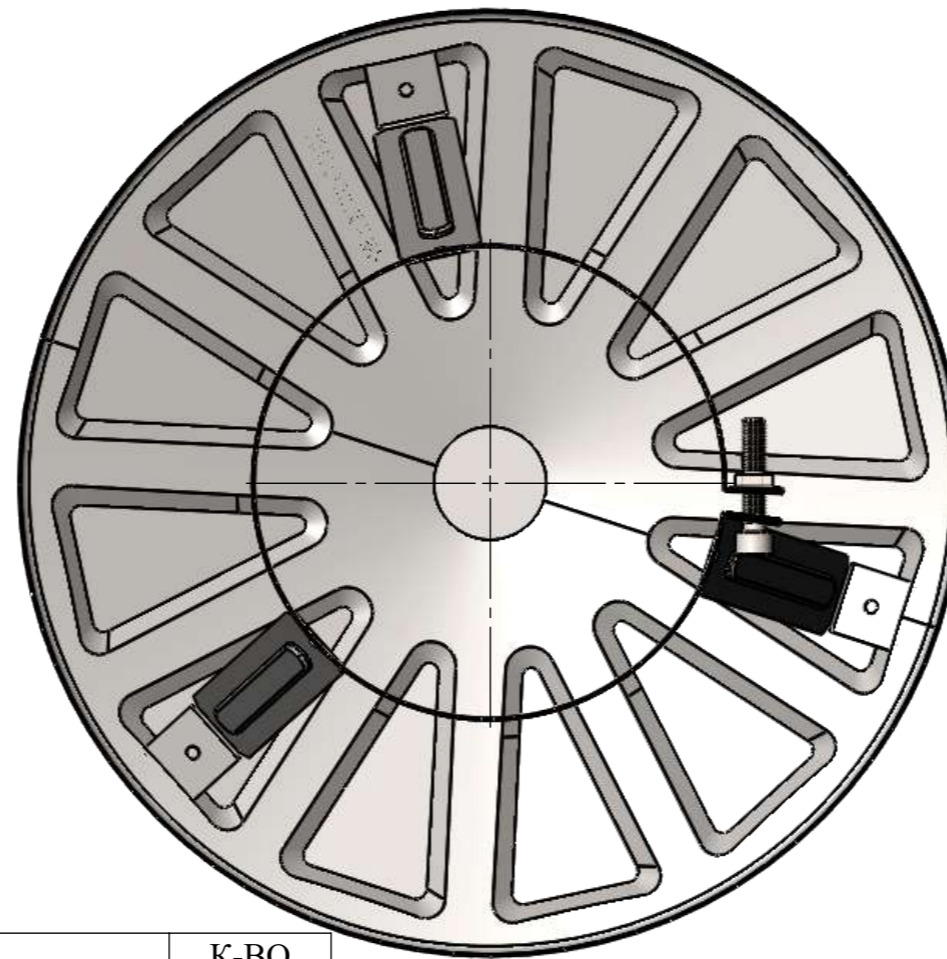


Справ. №

Инв. № подл. Подп. и дата Взам. инв. № Инв. № дубл. Подп. и дата



D,mm
110
110
115
120
130



ПОЗИЦИЯ	ОБОЗНАЧЕНИЕ	ОПИСАНИЕ	К-ВО
1	Ножка универсального зонта Ш 140		3
2	Хомут_зонт		1
3	Деталь12		1
4	Конус зонта Ш 250		1
5	ISO 4762 M6 x 30 - 30S		1
6	Square nut DIN 562 M6 -S		1

Изм.	Лист	№ докум.	Подп.	Дата	Зонт универсальный	Лит.	Масса	Масштаб
		Шарбан					2225.64	1:5
						Лист 1	Листов 1	