

Перв. примен.

Справ. №

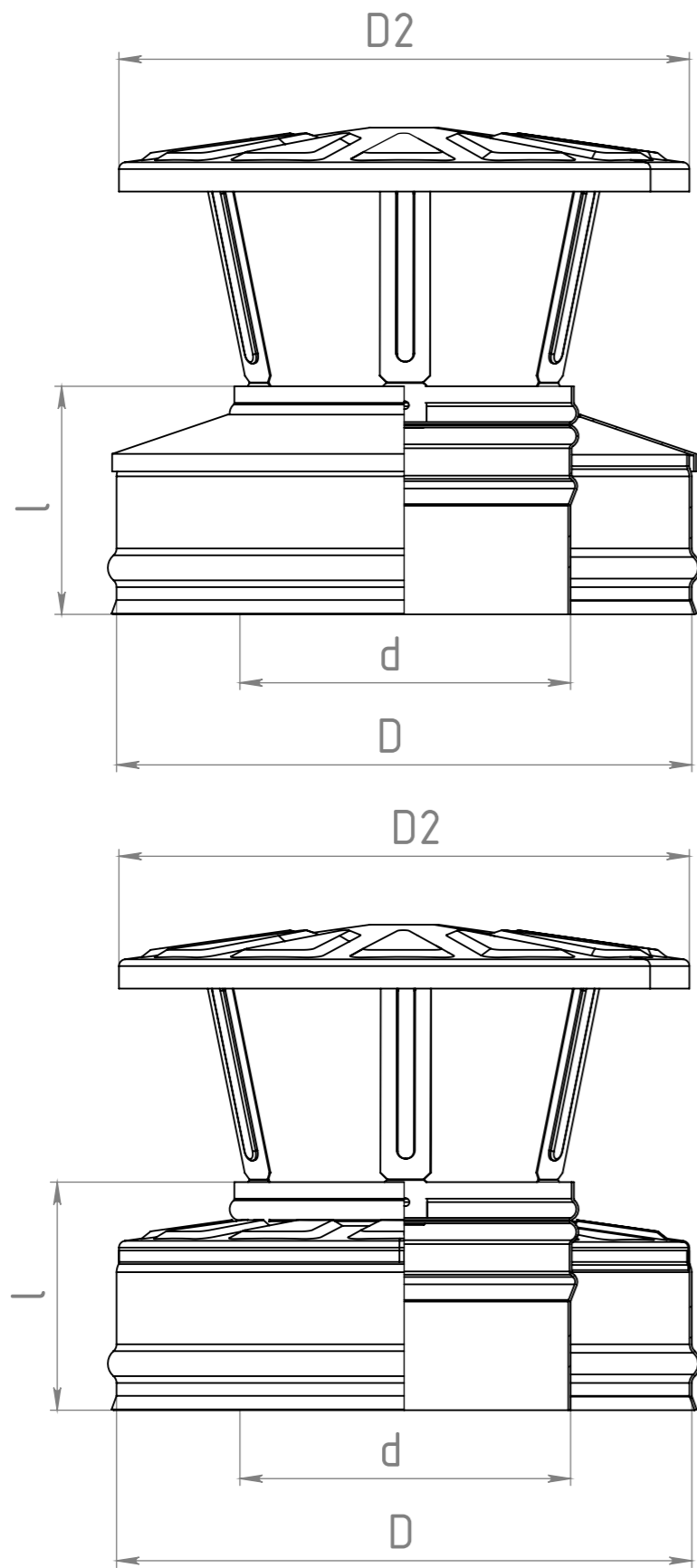
Подп. и дата

Инв. № дубл.

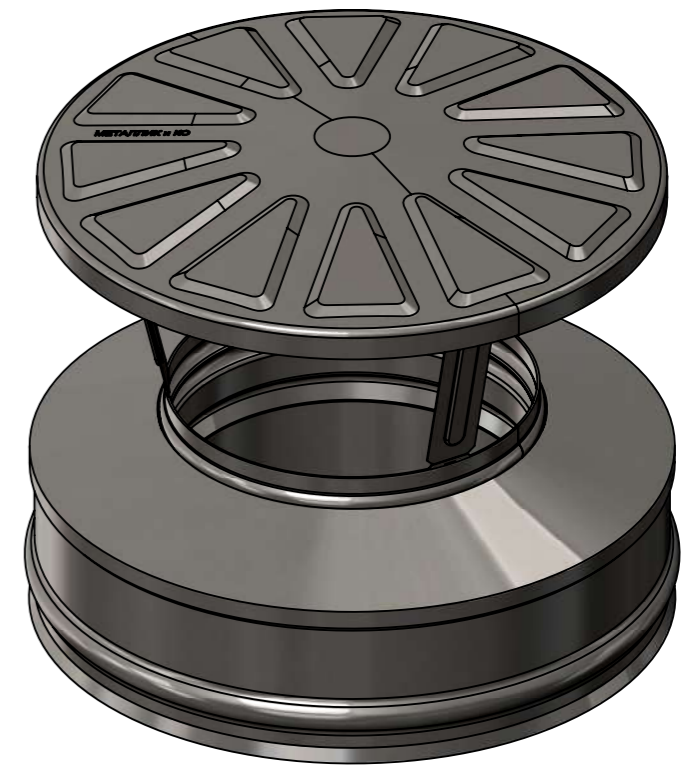
Взам. инв. №

Подп. и дата

Инв. № подл.



D,mm	d,mm	D2,m m	l,mm	форма крышки зонта	форма конуса трубы
150	80	200	100	штамп	конус
200	100	200	100	штамп	штамп
200	110	200	100	штамп	штамп
200	115	200	100	штамп	штамп
200	120	200	100	штамп	штамп
210	150	250	100	штамп	конус
230	130	250	100	штамп	конус
230	150	250	100	штамп	конус
250	150	250	100	штамп	штамп
280	180	340	143	штамп	конус
280	200	340	143	штамп	конус
300	200	340	143	штамп	конус
350	250	475	143	конус	конус
400	300	570	143	конус	конус



Изм.	Лист	№ докум.	Подп.	Дата				
Разраб.		Шарбан			ОГОЛОВОК ПО КОНДЕНСАТУ КОНУС	Лит.	Масса	Масштаб
Пров.								1:5
Т. контр.						Лист 1	Листов 1	
Н. контр.					08 пс 1 мм цвет:	МЕТАЛЛИК и КО		
Утв.								