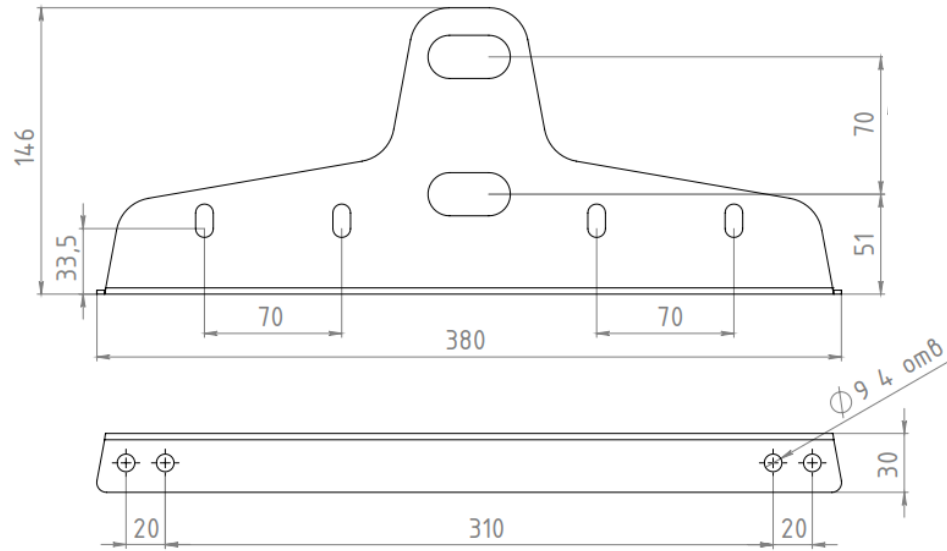


Чертеж Снегозадержатель плоскоовальный 3000 мм



ПОЗИЦИЯ	ОБОЗНАЧЕНИЕ	ОПИСАНИЕ	К-ВО
1	Труба плоскоовальная 3000		2
2	Кронштейн плоскоовальной трубы		4
3	саморез с шест. головкой 8x50		8
4	шайба уплотнительная 27x2.0		8
5	шайба уплотнительная 27x6.0		12

