

Перв. примен.

Справ. №

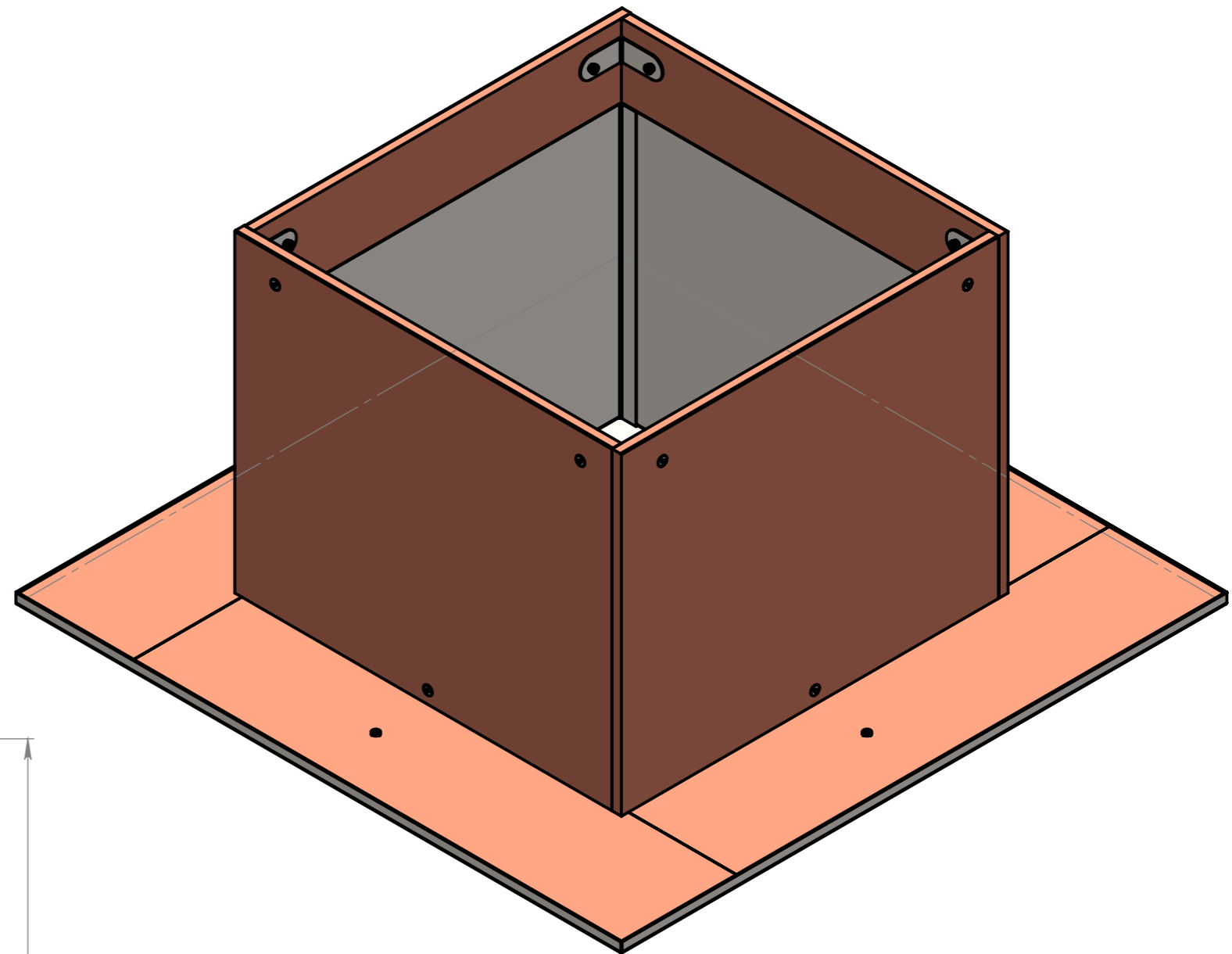
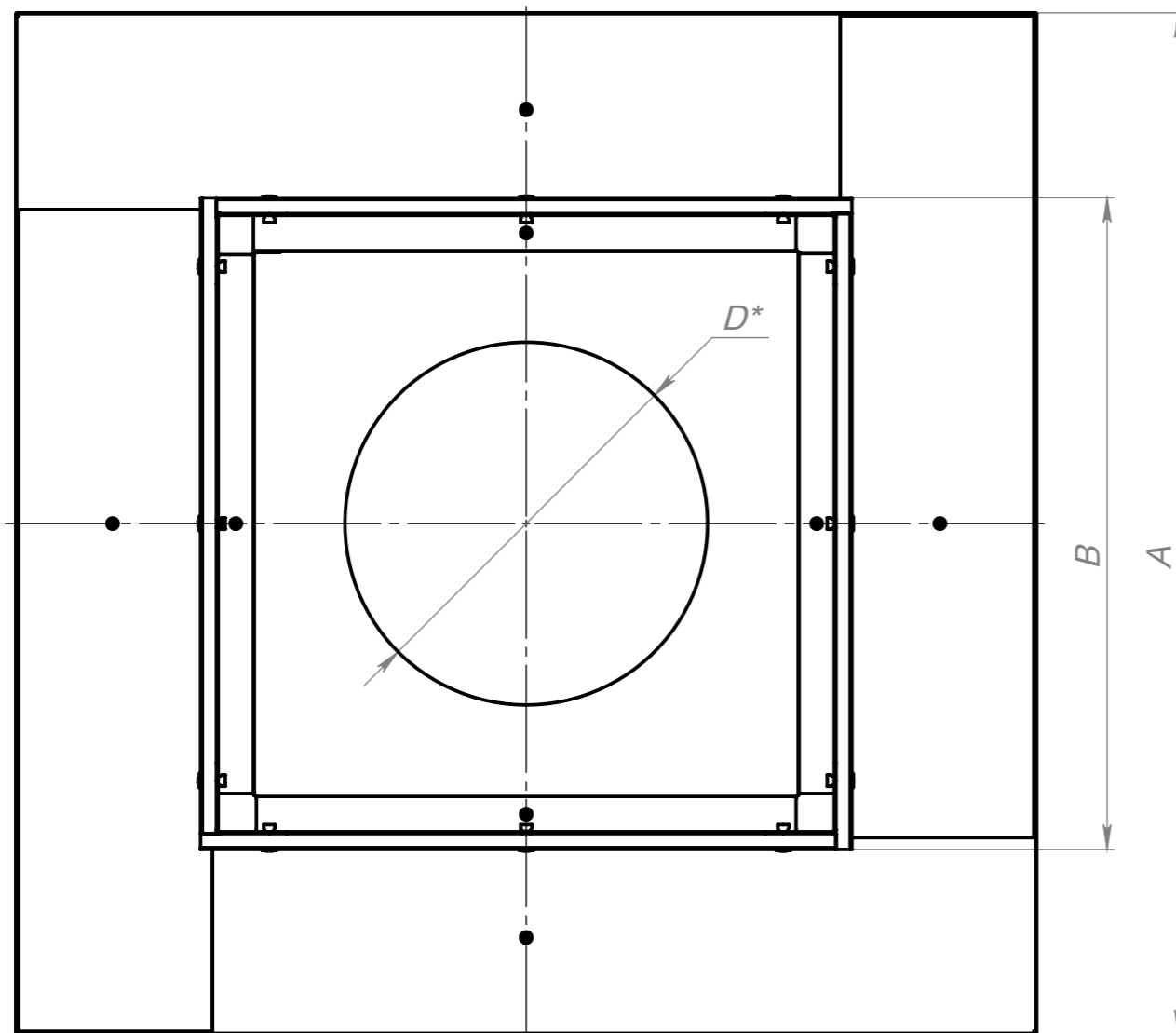
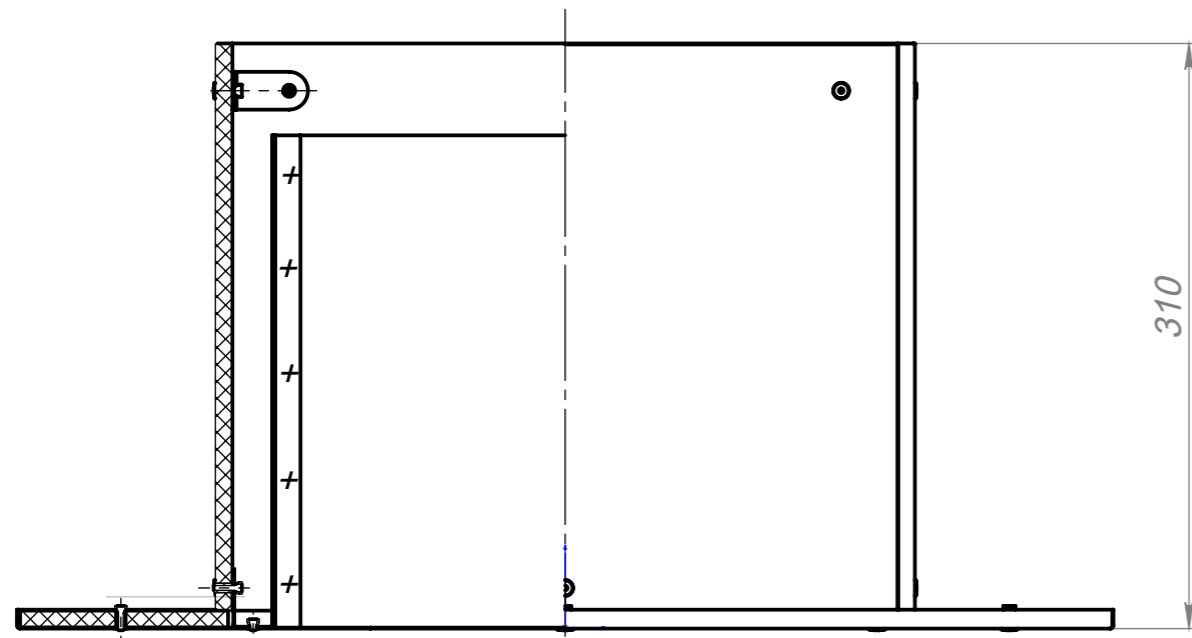
Подп. и дата

Инв. № дубл.

Взам. инв. №

Подп. и дата

Инв. № подл.



D	A	B
110	580	370
115	580	370
150	580	370
180	580	370
200	580	370
210	580	370
230	580	370
250	680	470
280	680	470

Изм.	Лист	№ докум.	Подп.	Дата	ППУ с минеритом	Лит.	Масса	Масштаб
Разраб.		Смирнов						1:4
Пров.						Лист 1	Листов 1	
Т. контр.						СПТП ООО "Металлик&Ко"		
Н. контр.								
Утв.								