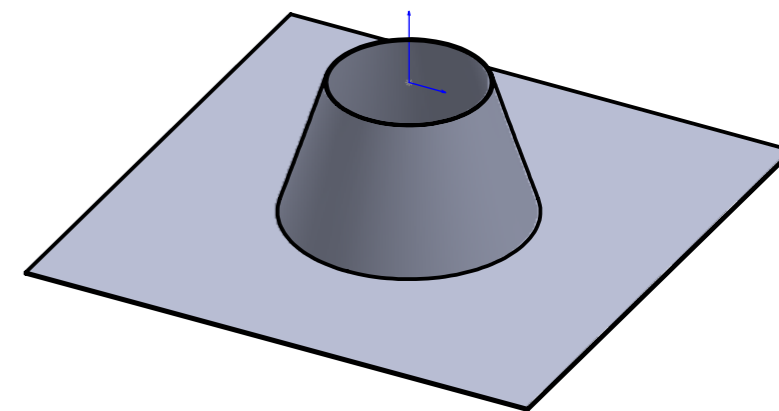


D,mm	A,mm	B,mm
80	620	620
100	640	640
110	650	650
115	655	655
120	660	660
130	670	670
140	680	680
150	690	690
180	720	720
200	740	740
210	750	750
230	770	770
250	790	790
280	820	820
300	840	840
350	890	890
400	940	940



Справ. №

Подп. и дата

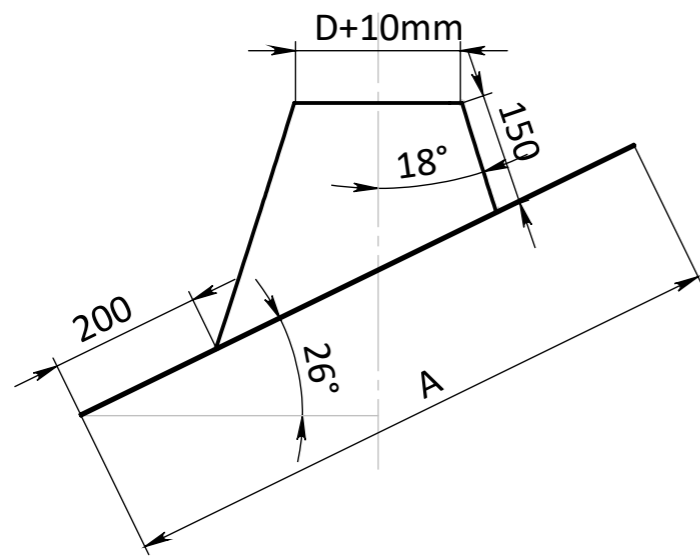
Инв. № дубл.

Взам. инв. №

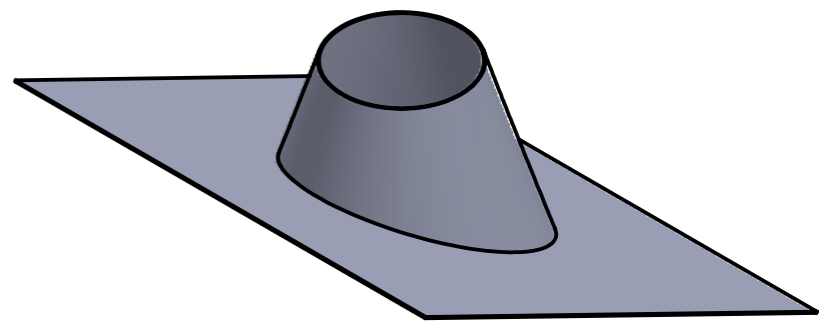
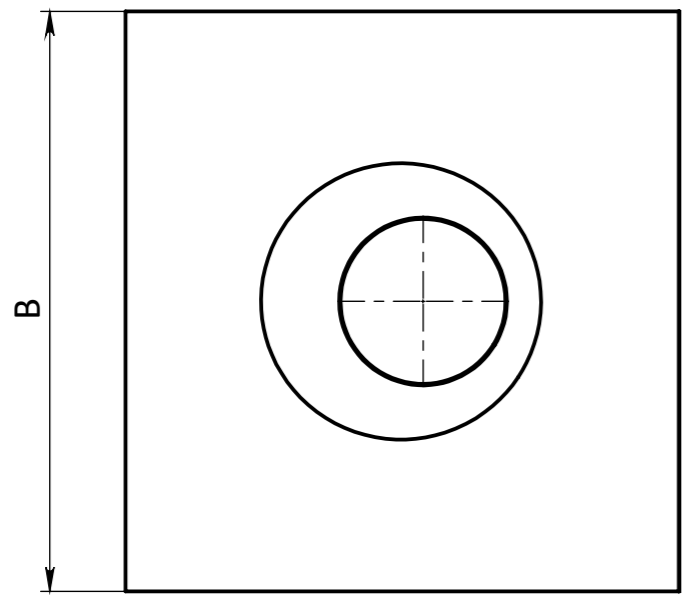
Подп. и дата

Инв. № подл.

Изм.	Лист	№ докум.	Подп.	Дата	КПУ 0-15			Лит.	Масса	Масштаб	
Разраб.		Шарбан									1:10
Пров.								Лист 1	Листов 1		
Т. контр.											
Н. контр.											
Утв.											



D,mm	A,mm	B,mm
80	642	615
100	668	638
110	681	650
115	688	656
120	695	662
130	708	674
140	721	685
150	734	697
180	774	732
200	800	755
210	814	767
230	840	790
250	867	814
280	906	849
300	932	872
350	1000	932
400	1065	991



Справ. №

Подп. и дата

Инв. № дубл.

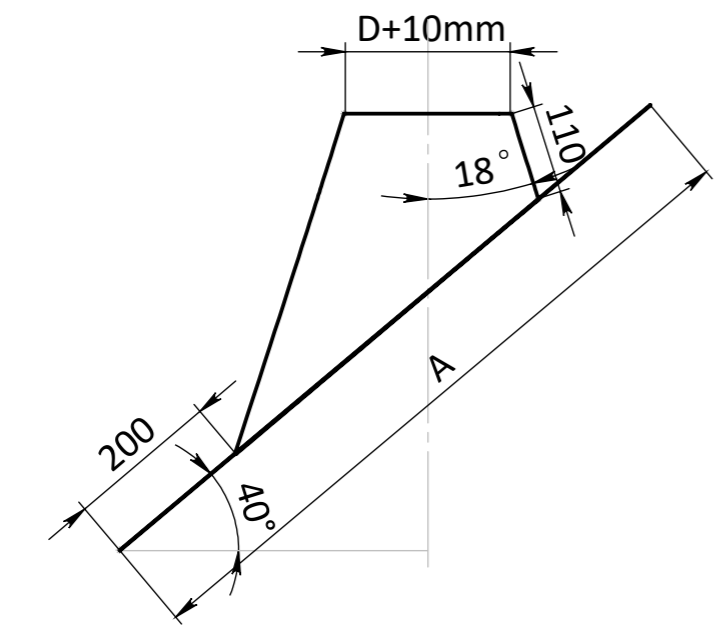
Взам. инв. №

Подп. и дата

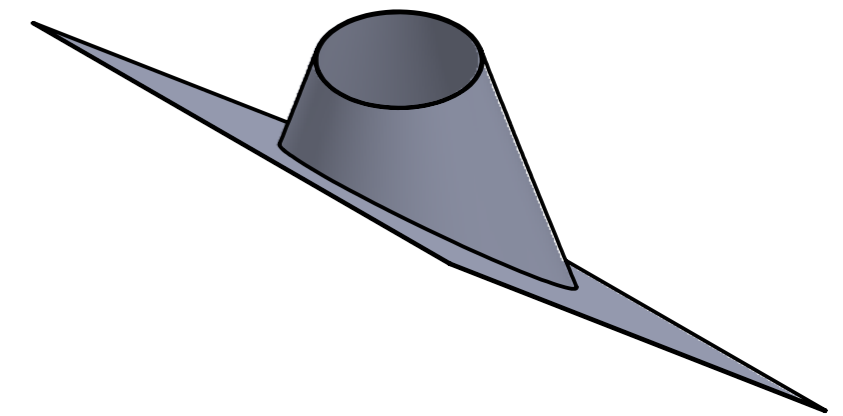
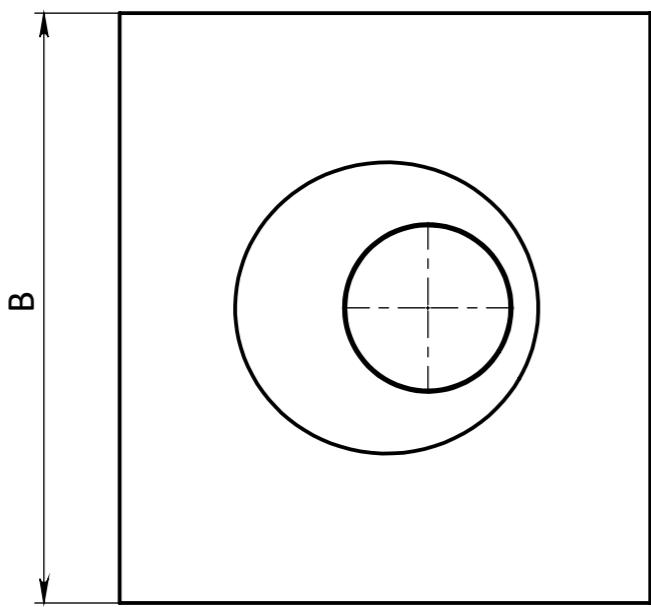
Инв. № подл.

Изм.	Лист	№ докум.	Подп.	Дата	КПУ 16-35			Лит.	Масса	Масштаб	
Разраб.	Шарбан										1:10
Пров.								Лист 1		Листов 1	
Т. контр.											
Н. контр.											
Утв.											

Инв. № подл.	Подп. и дата	Взам. инв. №	Инв. № дубл.	Подп. и дата
Справ. №				



D,mm	A,mm	B,mm
80	684	609
100	719	635
110	737	648
115	746	655
120	755	662
130	774	676
140	795	689
150	809	702
180	864	742
200	898	767
210	916	780
230	953	807
250	989	834
280	1042	873
300	1078	890
350	1168	966
400	1256	1000



Изм.	Лист	№ докум.	Подп.	Дата	КПУ 36-50	Лит.	Масса	Масштаб
Разраб.	Шарбан							1:10
Пров.						Лист 1	Листов 1	
Т. контр.								
Н. контр.								
Утв.								