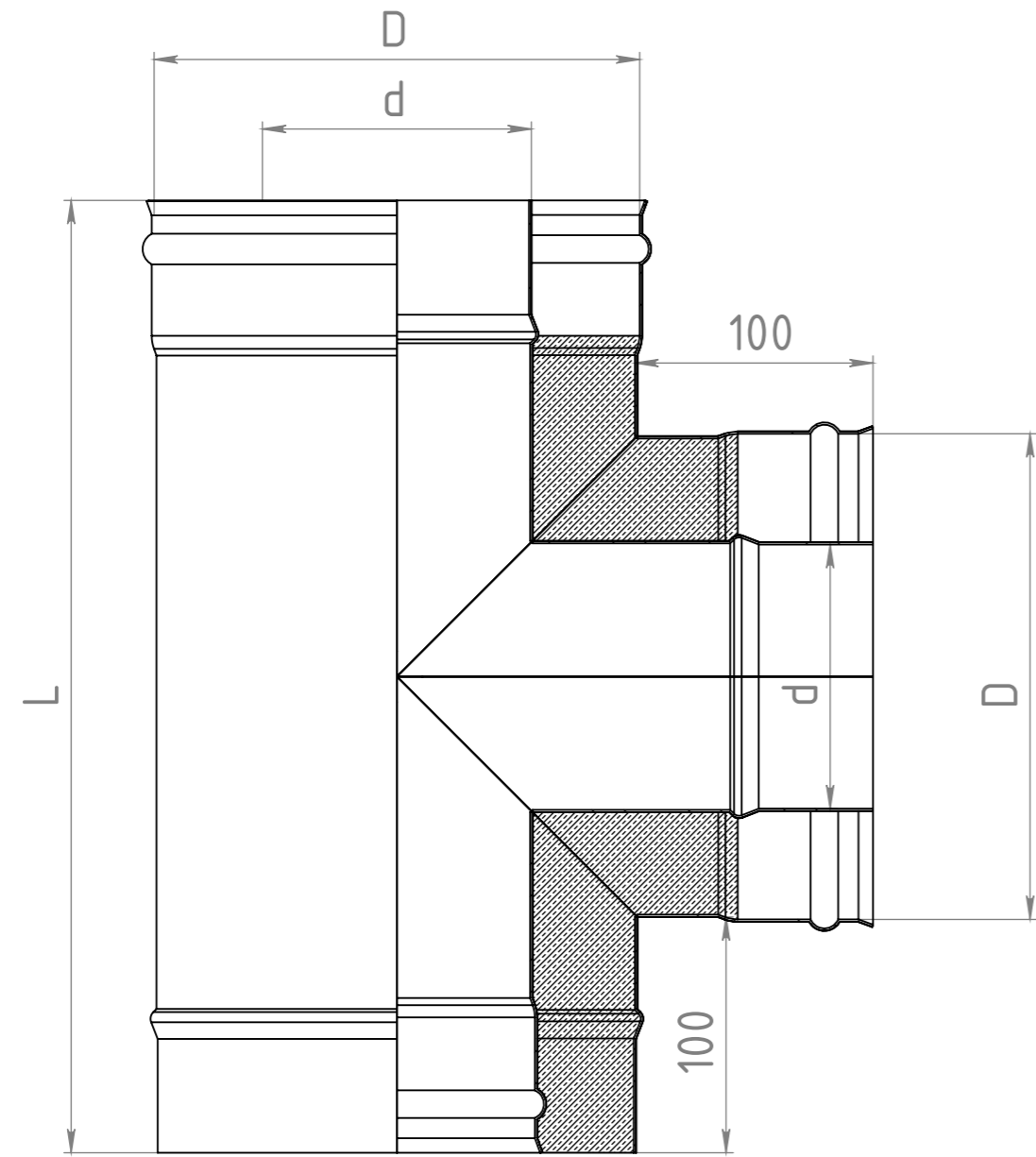
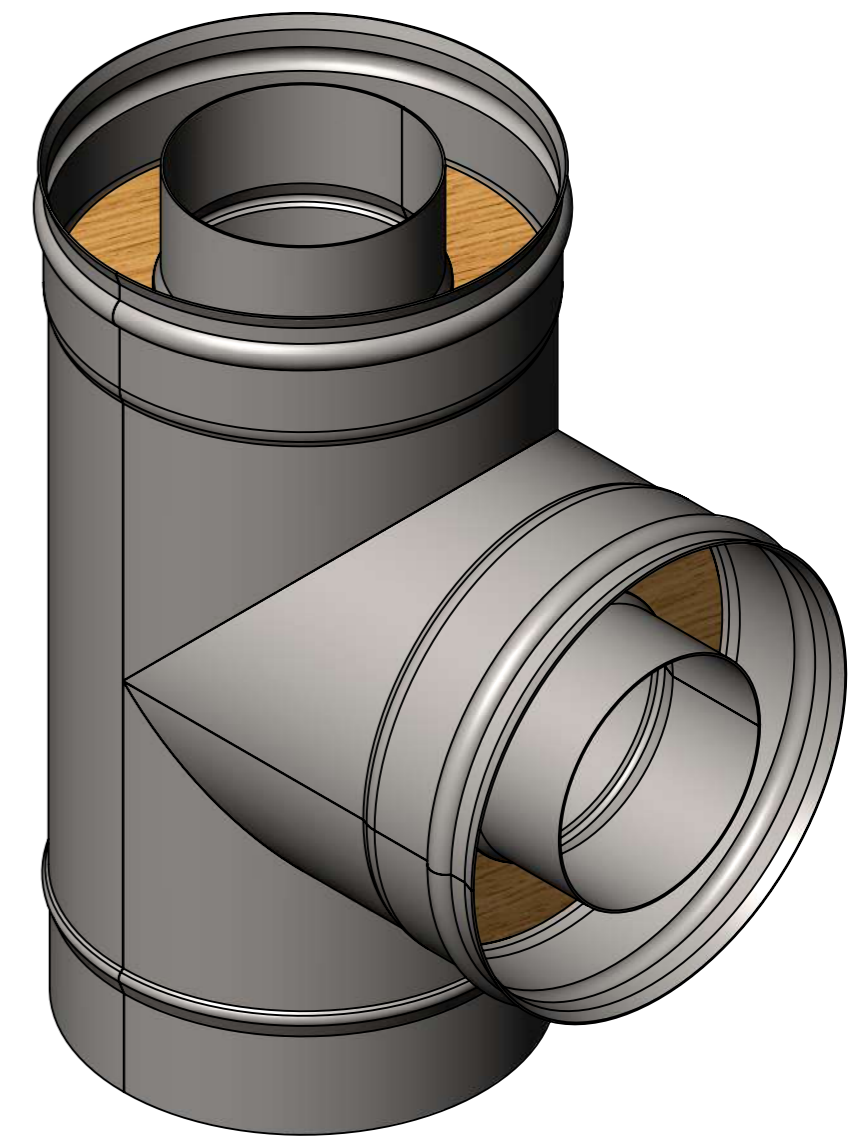


Перв. примен.
Справ. №

Подп. и дата
Инв. № дубл.
Взам. инв. №
Подп. и дата
Инв. № подл.



D,mm	d,mm	L,m
150	80	350
200	100	400
200	110	400
200	120	400
210	150	410
230	130	430
230	150	430
250	150	450
280	180	480
280	200	480
300	200	500
350	250	550
400	300	600



Изм.	Лист	№ докум.	Подп.	Дата	тройник сэндвич 90	Лит.	Масса	Масштаб
Разраб.	Шарбан							1:5
Пров.						Лист 1	Листов 1	
Т. контр.						МЕТАЛЛИК и КО		
Н. контр.					08 пс 1 мм			
Утв.					цвет:			

Перв. примен.

Справ. №

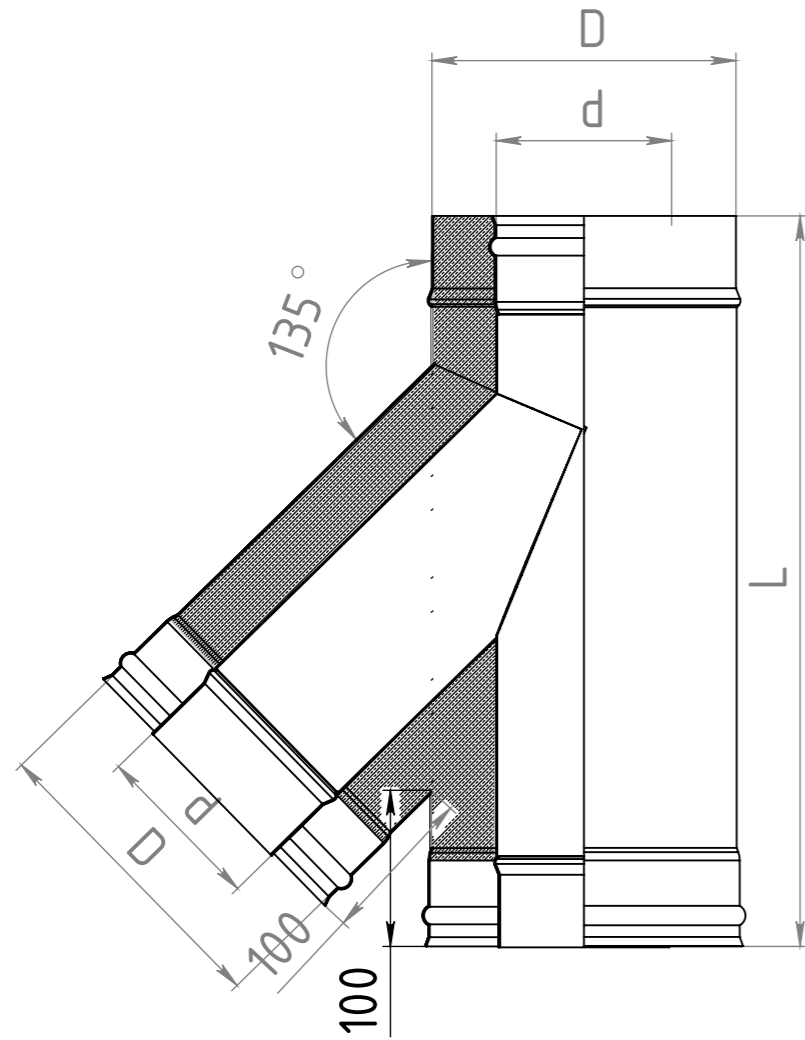
Подп. и дата

Инв. № дубл.

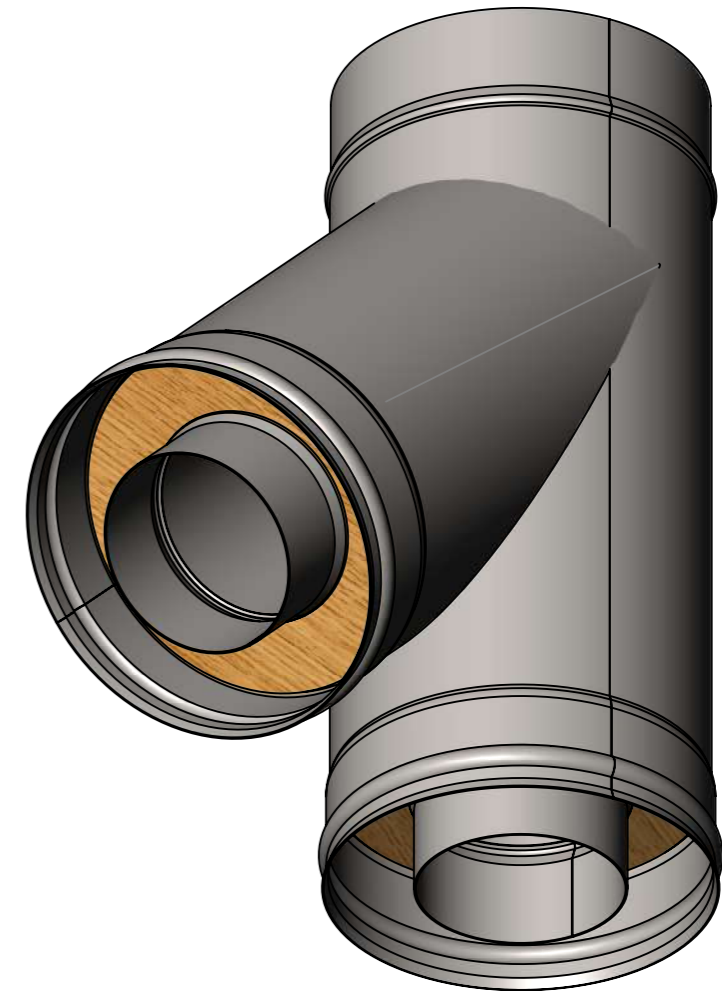
Взам. инв. №

Подп. и дата

Инв. № подл.



D,mm	d,mm	L,m
150	80	412
200	100	483
200	110	483
200	115	483
200	120	483
210	150	497
230	130	525
230	150	525
250	150	554
280	180	596
280	200	596
300	200	624
350	250	695
400	300	766



Изм.	Лист	№ докум.	Подп.	Дата				
Разраб.		Шарбан			тройник сэндвич 135	Лит.	Масса	Масштаб
Пров.								1:10
Т. контр.						Лист 1	Листов 1	
Н. контр.						08 пс 1 мм цвет:		
Утв.					МЕТАЛЛИК и КО			

Копировал

Формат А3

Файл: тройник сэндвич 135