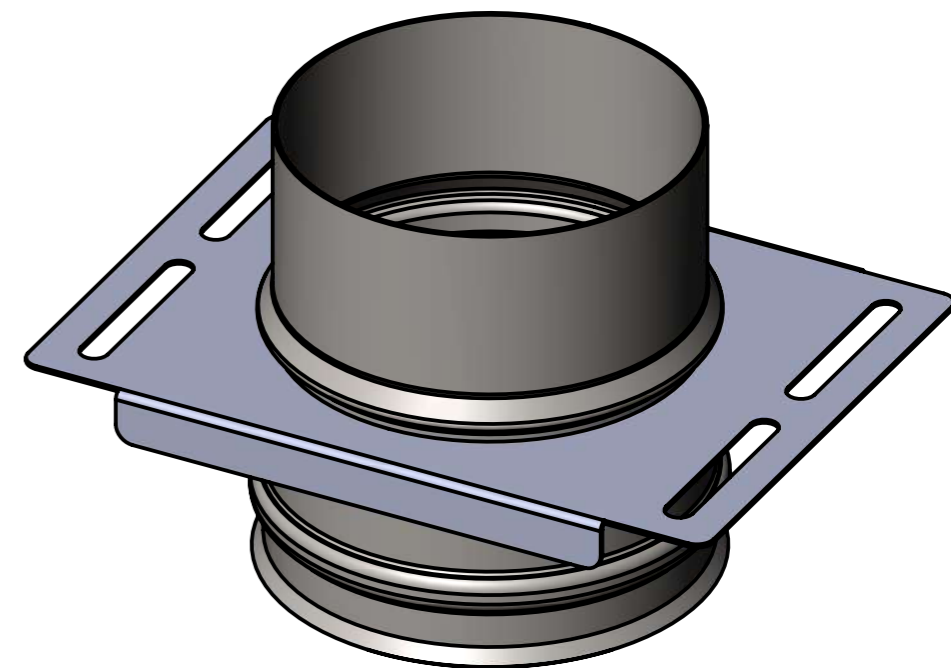
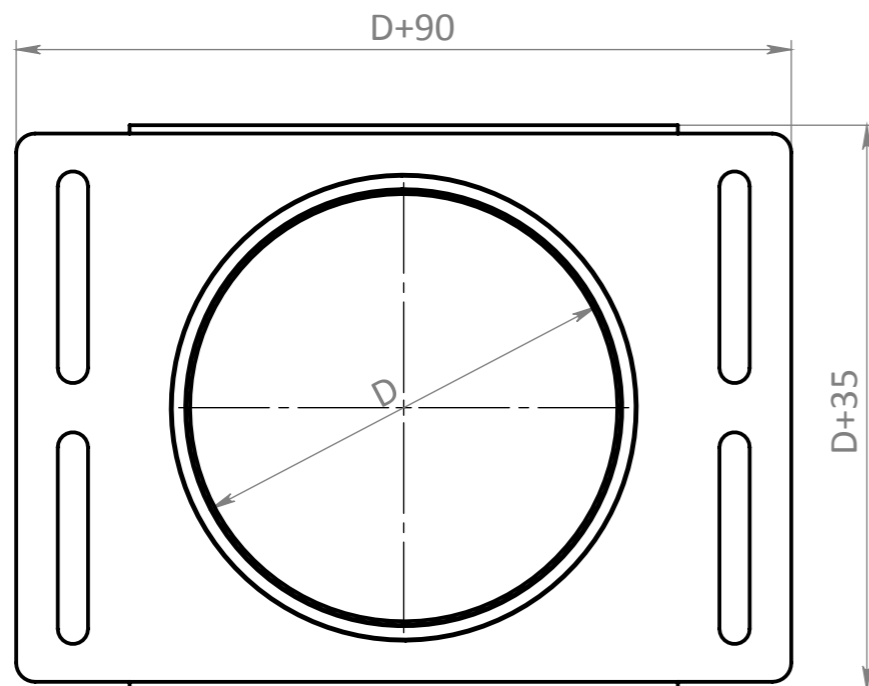


D,mm
100
110
115
120
130
150
180
200
210
230
250
280
300
350



Справ. №

Подп. и дата

Инв. № дубл.

Взам. инв. №

Подп. и дата

Инв. № подл.

Изм.	Лист	№ докум.	Подп.	Дата	Опора одноконтурной трубы	Лит.	Масса	Масштаб	
Разраб.		Шарбан					578.00	1:2	
Пров.									
Т. контр.						Лист 1	Листов 1		
Н. контр.									
Утв.									