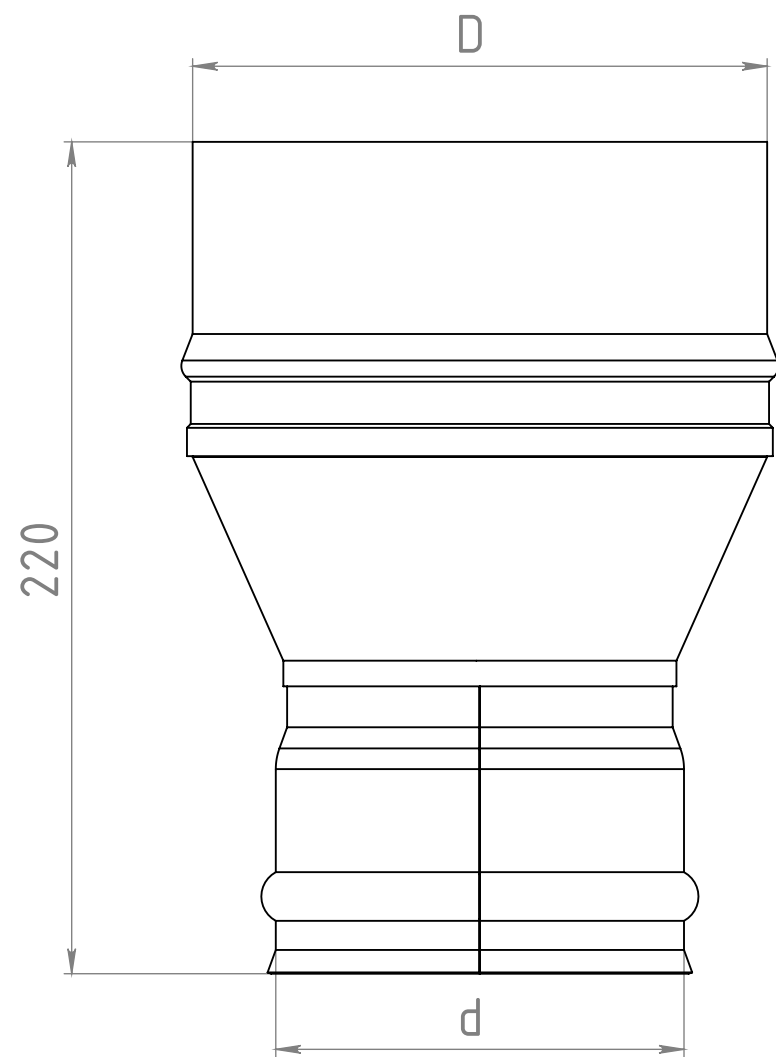
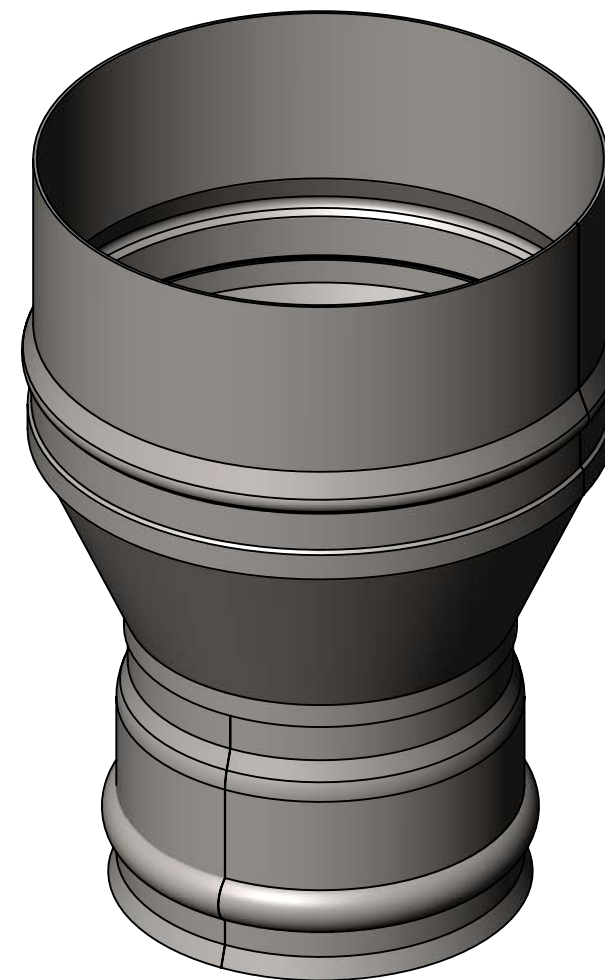


Инд. № подл.	Подп. и дата	Взам. инв. №	Инв. № дубл.	Подп. и дата	Справ. №	Перв. примен.



D,mm	d,mm
от 80 до 400	от 80 до 400



Изм.	Лист	№ докум.	Подп.	Дата	Переходник с конусом	Лит.	Масса	Масштаб
Разраб.	Шарбан							1:5
Пров.						Лист 1	Листов 1	
Т. контр.						МЕТАЛЛИК и КО		
Н. контр.						08 пс 1 мм цвет:		
Утв.								