

Перв. примен.

Справ. №

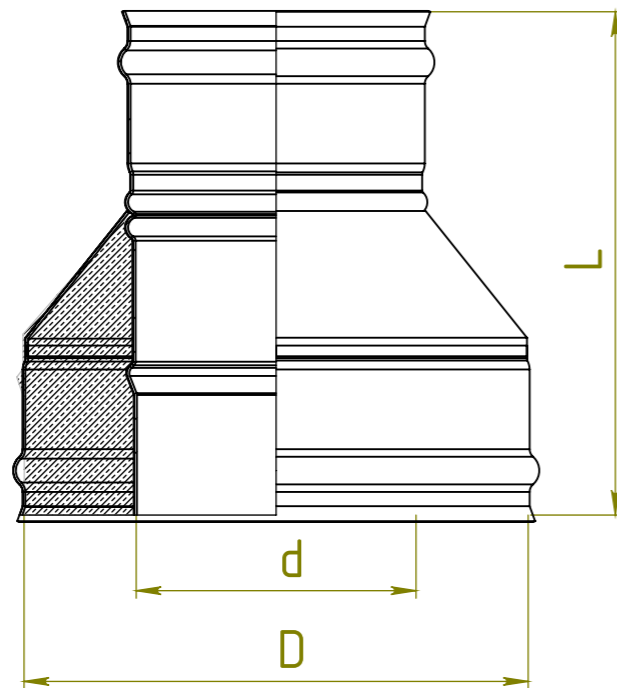
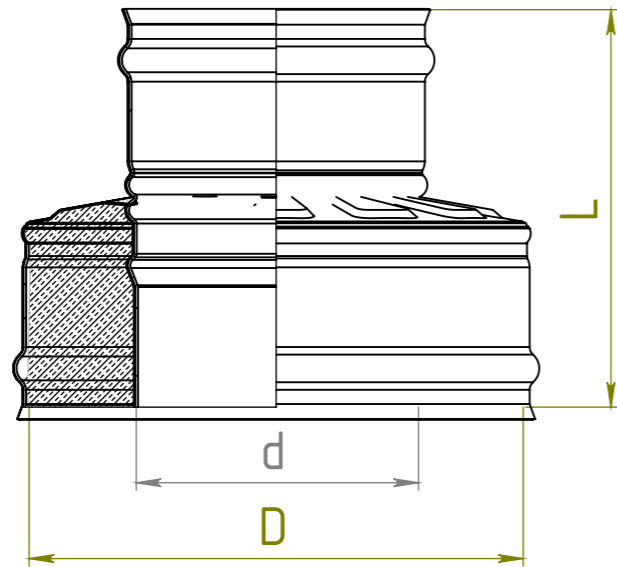
Подп. и дата

Инв. № дубл.

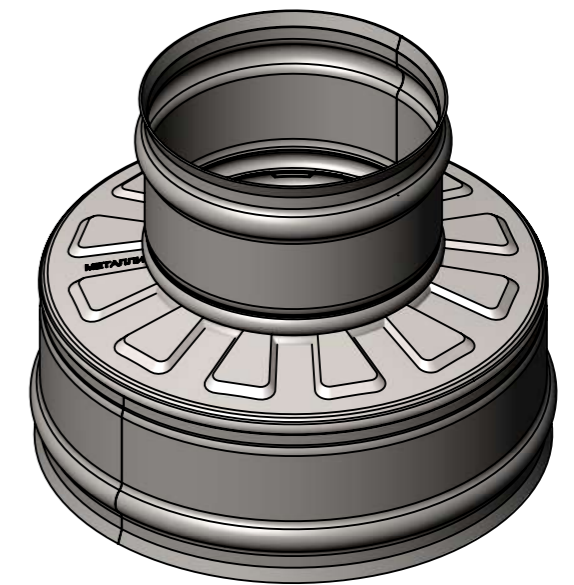
Взам. инв. №

Подп. и дата

Инв. № подл.



D,mm	d,mm	L,m	вид конуса
150	80	160	штампованный
200	100	160	
200	110	160	
200	115	160	
200	120	160	
210	150	160	
230	130	160	
230	150	160	вальцованный
250	150	160	
280	180	200	
280	200	200	
300	200	200	
350	250	200	
400	300	200	



Изм.	Лист	№ докум.	Подп.	Дата				
Разраб.		Шарбан			ОГоловок без зонта	Лит.	Масса	Масштаб
Пров.								1:5
Т. контр.						Лист 1	Листов 1	
Н. контр.					08 пс 1 мм цвет:	МЕТАЛЛИК и КО		
Утв.								

Копировал

Формат А3

Файл: оголовок без зонта конус