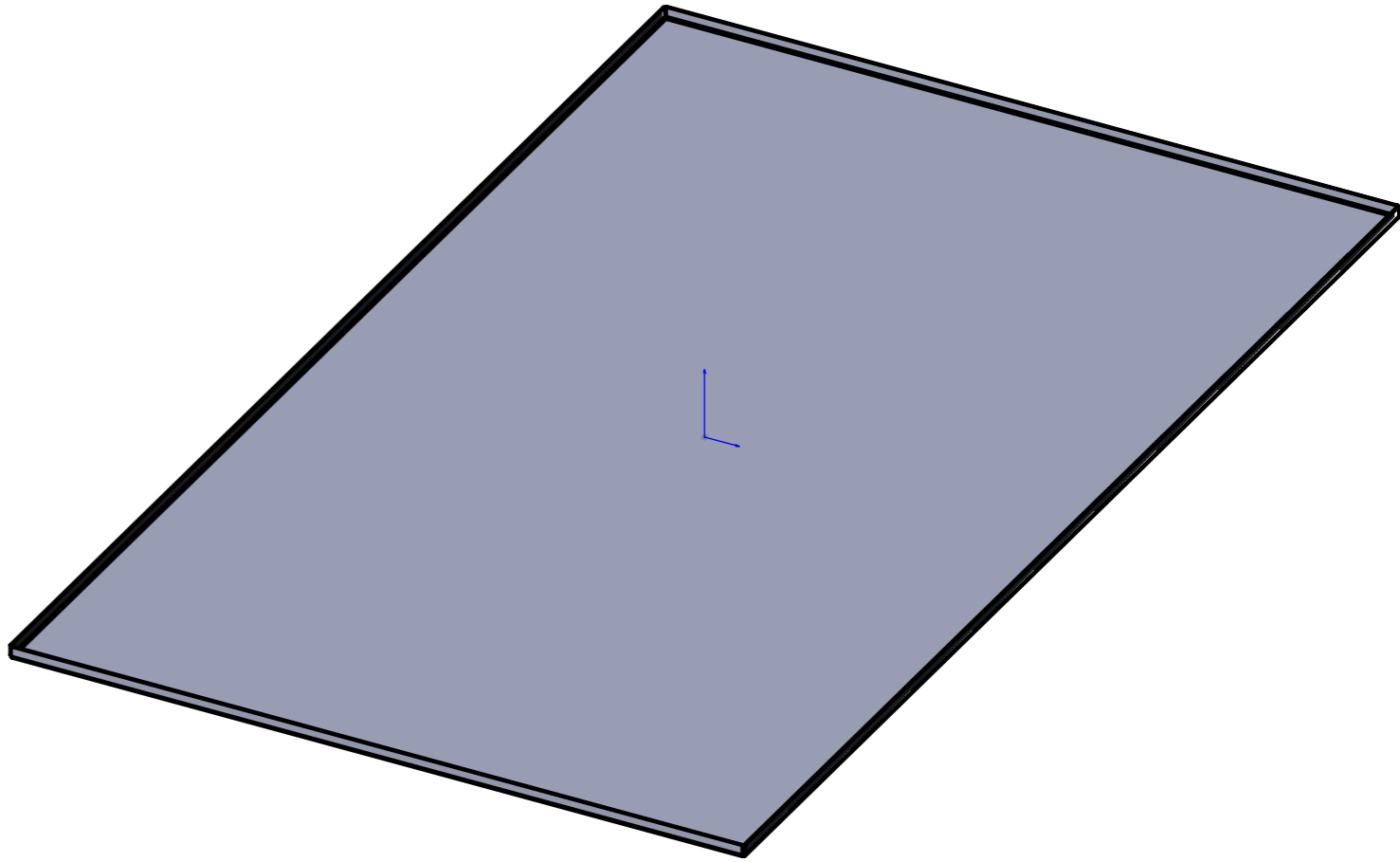
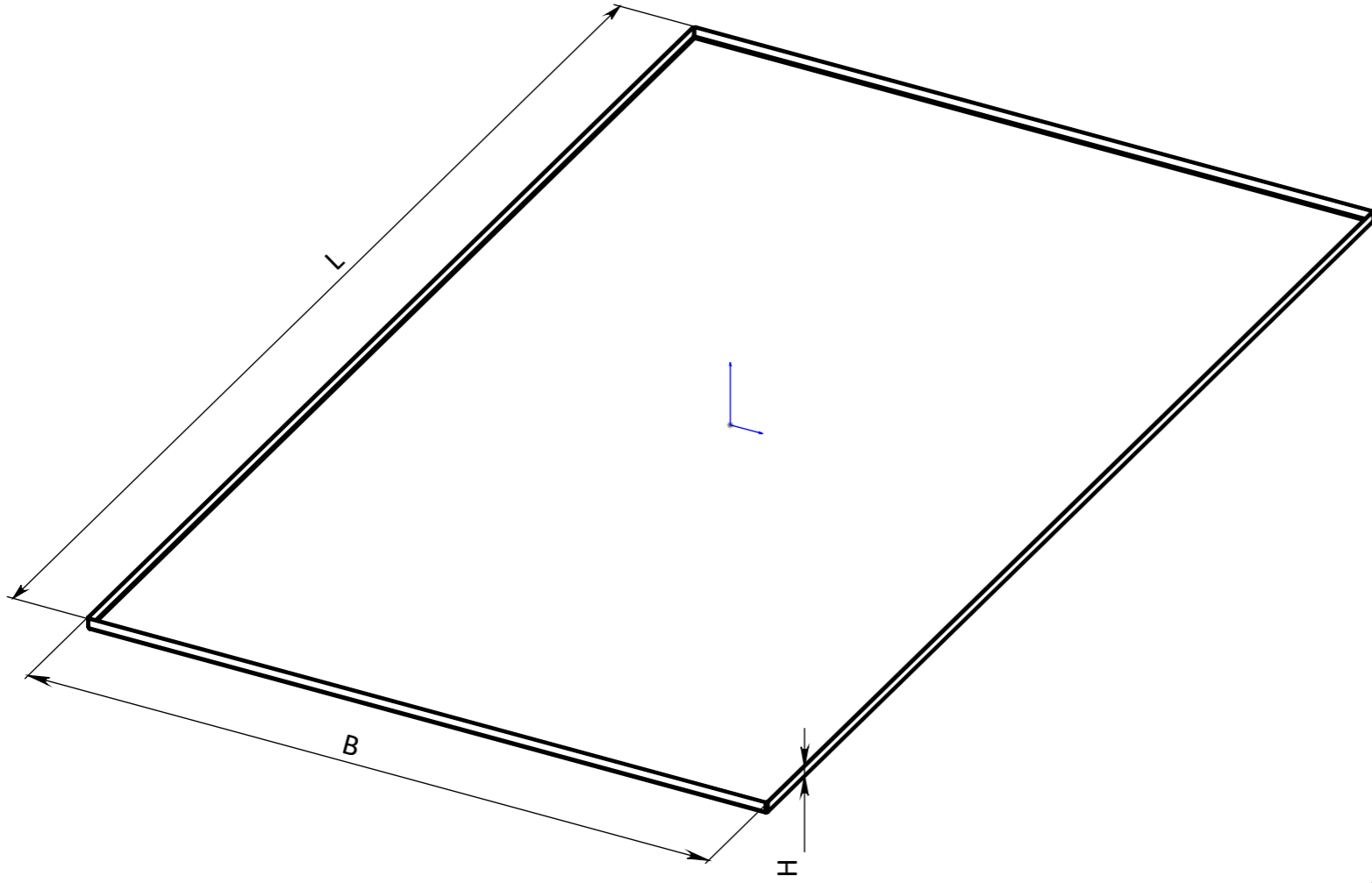


Страв. №

Инв. № подл. Подп. и дата Взам. инв. № Инв. № дубл. Подп. и дата

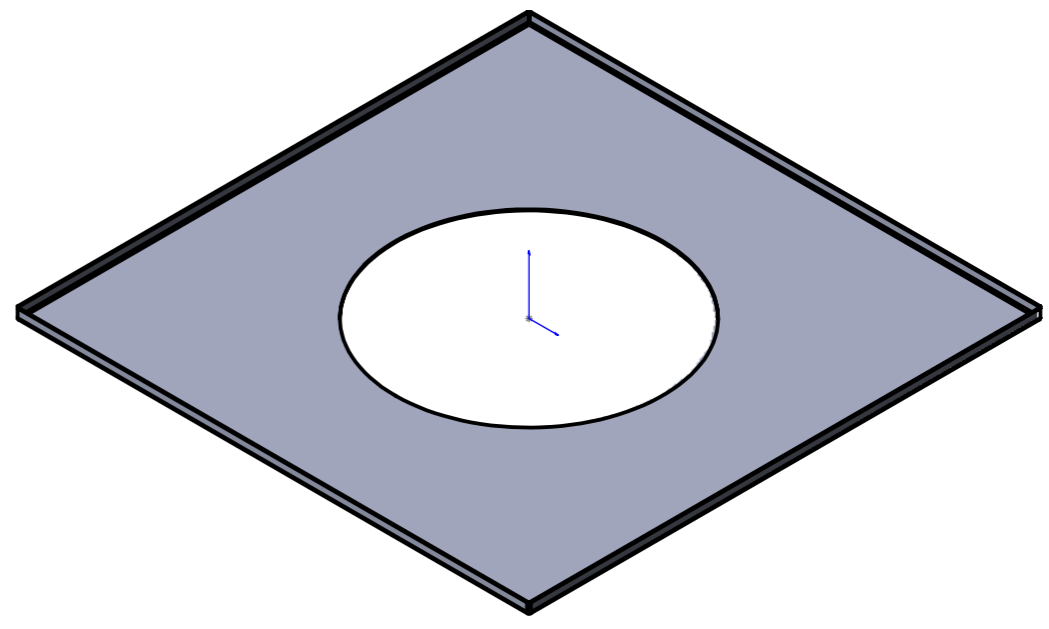
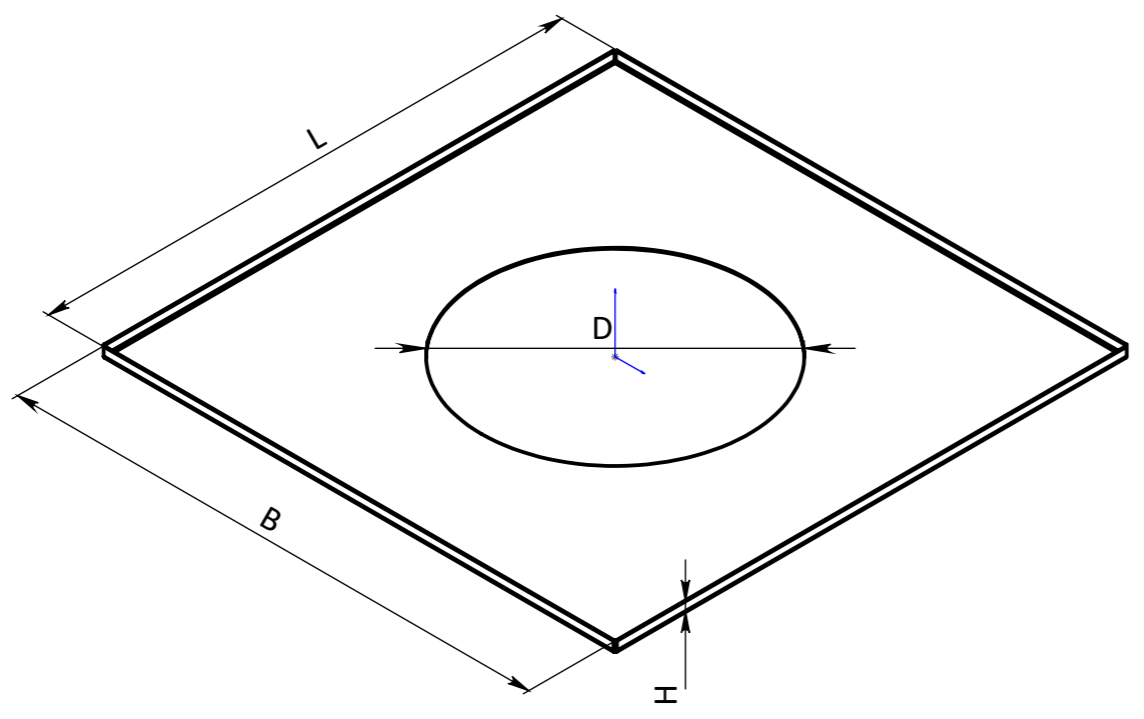


L,mm	B,mm	H,mm
480	480	10
480	980	10
580	980	10
980	980	10

Изм.	Лист	№ докум.	Подп.	Дата	Экран			Лит.	Масса	Масштаб
Разраб.		Шарбан								4633.361:10
Пров.								Лист 1	Листов 1	
Т. контр.										
Н. контр.										
Утв.										

Страв. №

Инв. № подл. | Подп. и дата | Подп. и дата | Взам. инв. № | Инв. № дубл. | Подп. и дата



L,mm	B,mm	D,mm	H,mm
480	480	100	10
		110	
		115	
		120	
		130	
		140	
		150	
		180	
		200	
		210	
		220	
		230	
		250	
280			
350			
600	600	230	

Изм.	Лист	№ докум.	Подп.	Дата	Экран с отверстием	Лит.	Масса	Масштаб
Разраб.		Шарбан					1536.9	21:10
Пров.								
Т. контр.						Лист 1		Листов 1
Н. контр.								
Утв.								