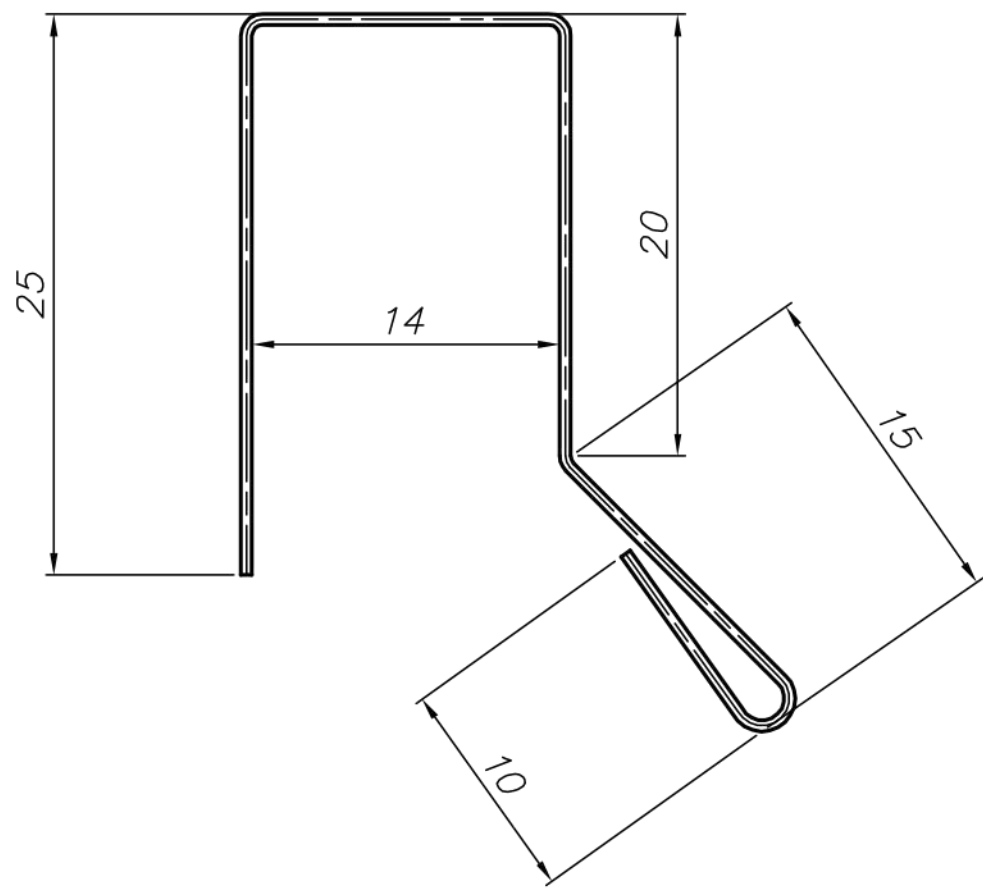


Справ. No	Перв. примен.
-----------	---------------



Длина развертки – 85 мм

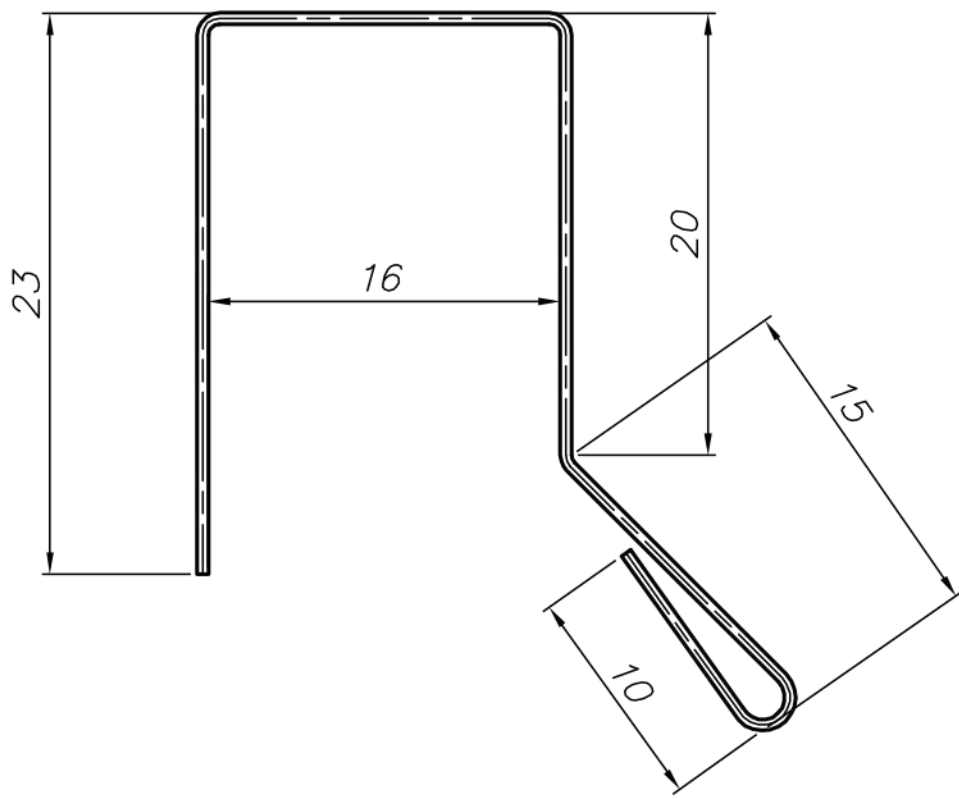
Инв. No подл.	Подпись и дата	Инв. No дубл.	Подпись и дата	Взам. инв. No	Инв. No дубл.

Изм	Лист	Но докум.	Подп.	Дата
Разраб.		Хабарова		
Пров.				
Т. контр.				
Н. контр.				
Утв.				

Парапет для
штaketника "М"

Литера	Масса, кг	Масшт.
И		
Лист	Листов 1	
ООО "Металлик и Ко"		

Справ. No	Перв. примен.
-----------	---------------



Длина развертки – 85 мм

Изм	Лист	№ док-м.	Подп.	Дата
Разраб.		Хабарова		
Пров.				
Т. контр.				
Изм. № подл.				
Н. контр.				
Утв.				

Взам. инв. №	Инв. № дубл.	Подпись и дата
--------------	--------------	----------------

Подпись и дата

*Парамет для
штaketника "П"*

Литера	Масса, кг	Масшт.
И		
Лист	Листов 1	
ООО "Металлик и Ко"		