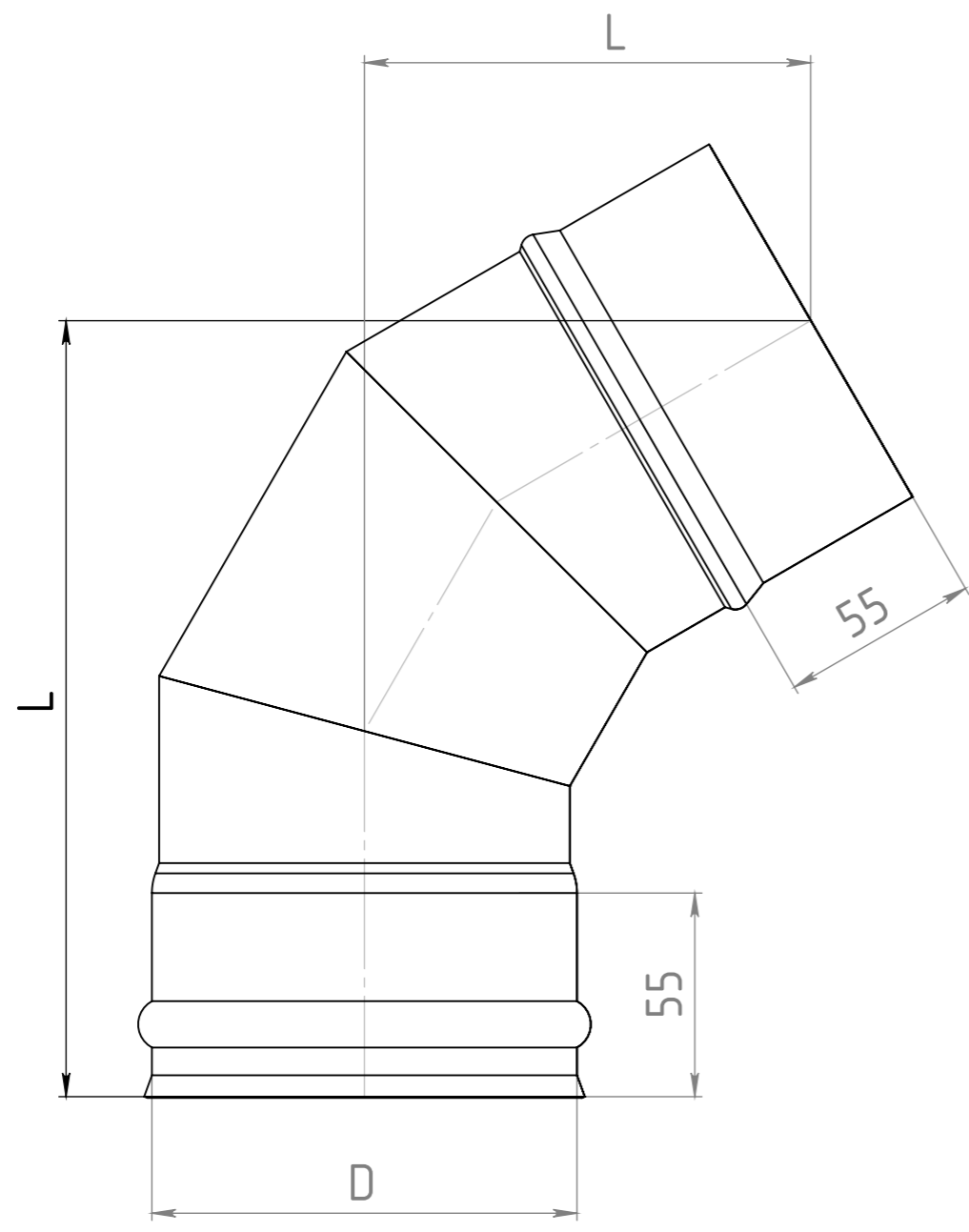


Перв. примен.  
Справ. №

Инд. № подл.  
Подп. и дата  
Взам. инв. №  
Инд. № дубл.  
Подп. и дата



D,mm	L	l
80	210	87
100	217	90
110	221	91
115	222	92
120	224	93
130	228	94
140	231	96
150	235	97
180	245	102
200	252	105
210	256	106
230	263	109
250	270	112
280	281	116
300	288	119
350	305	127
400	323	134



Изм.	Лист	№ докум.	Подп.	Дата	Лит.	Масса	Масштаб
							1:5
Разраб.		Шарбан					
Пров.							
Т. контр.							
Н. контр.							
Утв.							
					колено d 115 135		
					08 пс 1 мм цвет:		