

Перв. примен.

Справ. №

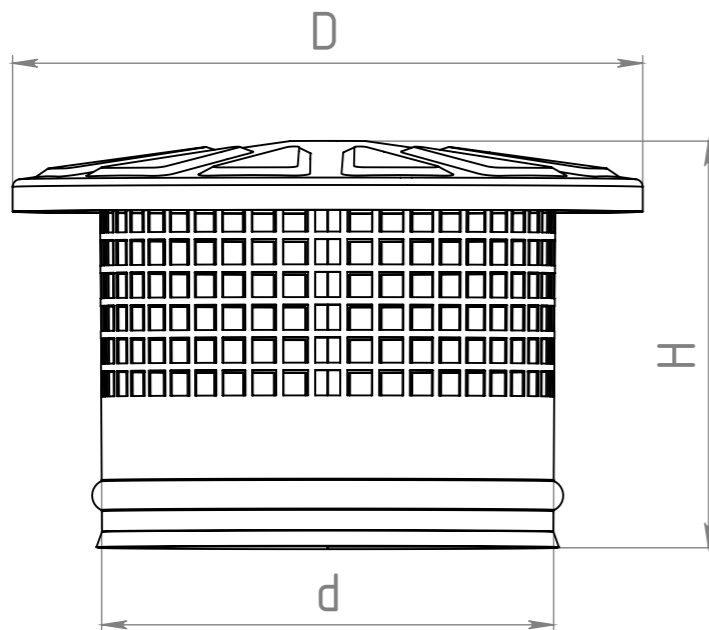
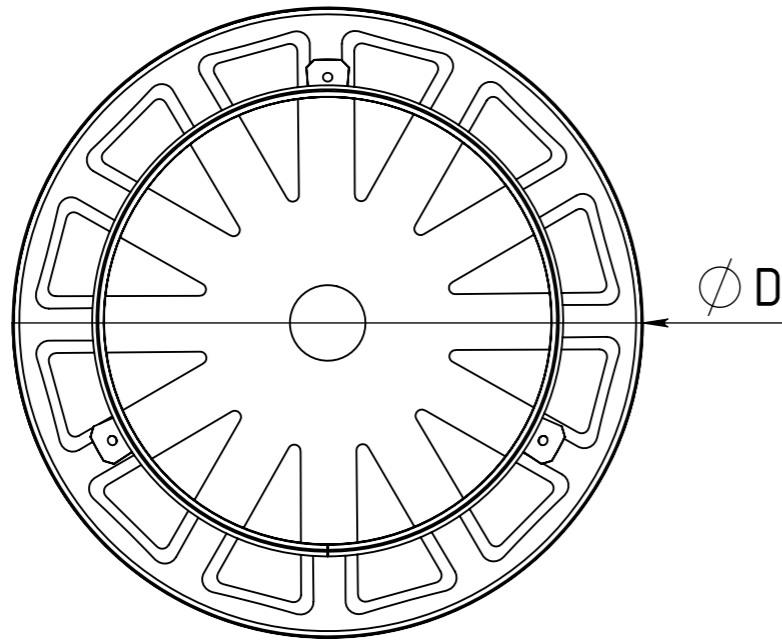
Подп. и дата

Инв. № дубл.

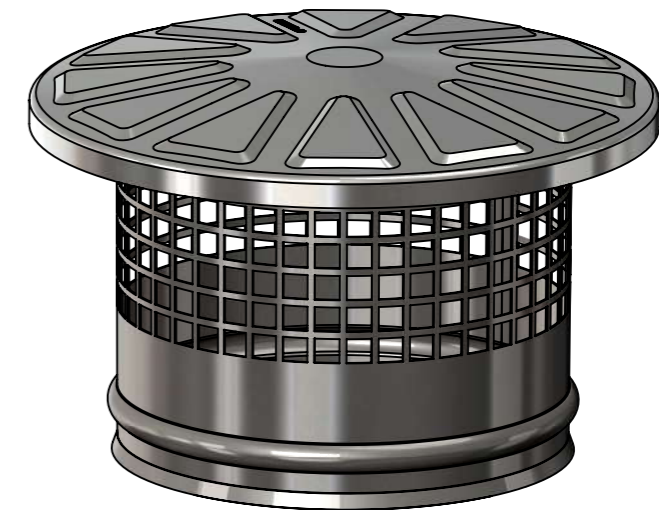
Взам. инв. №

Подп. и дата

Инв. № подл.



D,mm	d,mm	Форма крышки зонта
100	200	штампованная
110	200	
115	200	
120	200	
130	200	
140	250	
150	250	
180	250	
200	340	
210	340	
230	340	
250	340	
280	340	
300	400	Индивидуальная
350	450	
400	500	



Изм.	Лист	№ докум.	Подп.	Дата	Зонт с искрогасителем	Лит.	Масса	Масштаб
Разраб.	Шарбан							1:5
Пров.						Лист 1	Листов 1	
Т. контр.						МЕТАЛЛИК и КО		
Н. контр.						08 пс 1 мм цвет:		
Утв.								